

# LITTLE PASHA 70 - 75 CL

## SUPER PREMIUM



At first glance, LITTLE PASHA looks like a solid, structured and well-balanced container, yet its fluid and sleek lines slightly alter its robust nature: its bold shoulder is softened by a curvaceous body outline, elegantly imbuing the silhouette with a slight playfulness. A beautiful glass base adds the finishing touch to this luxurious bottle.

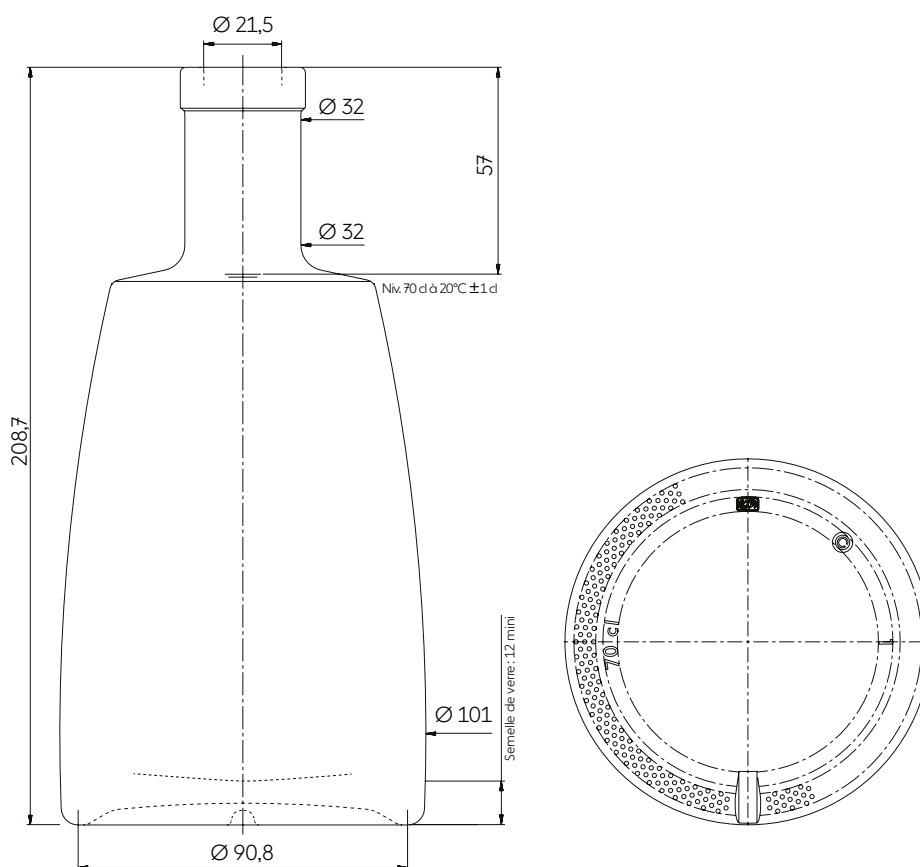
A primera vista, LITTLE PASHA parece ser un recipiente sólido y estructurado, todo en equilibrio. Líneas fluidas y flexibles matizan este temperamento robusto: la vivacidad del hombro se suaviza mediante un cuerpo con líneas curvas, respirando con elegancia un toque pícaro en la silueta. Una hermosa base de vidrio aporta finalmente la nota final a esta lujosa botella.

## TECHNICAL FEATURES ESPECIFICACIONES TÉCNICAS

Capacity Capacidad	23.67 oz 70 cl	25.36 oz 75 cl
Reference Referencia	3923	3924
Finish Boca	Plate	Plate
Weight Peso	28.22 oz 800 g	28.22 oz 800 g
Overall height Altura total	8.22 in 208,7 mm	8.51 in 216,1 mm
Maxi section Diámetro máximo sección	3.98 in 101 mm	3.98 in 101 mm
Mini section Diámetro mínimo sección	2.85 in 72,4 mm	2.85 in 72,4 mm
Entrance bore diameter Diámetro de entrada	0.85 in 21,5 mm	0.85 in 21,5 mm
Fill height Nivel de llenado	2.24 in 57 mm	2.24 in 57 mm
Quality Criterio de calidad	High grade Alta gama	High grade Alta gama
Base thickness Espesor del fondo	0.47 mini 12 mini	0.47 mini 12 mini
Glass color Color de vidrio	○ Extra White Flint Extra Blanco	○ Extra White Flint Extra Blanco

## PACKING EMBALAJE

Number of bottles per layer Número de botellas por capa	99	99
Number of layers Número de capas	8	8
Number of bottles per pallet Número de botellas por palet	792	792
Pallet gross weight Peso total por palet	680 kg	680 kg
Overall height Altura total	1,85 m	1,9 m



70 cl  
Modèle déposé « Design Saverglass »  
Saverglass Registered Design

The technical elements contained in this document are for guidance only, and do not form part of the product specification.

Los elementos técnicos en este documento no tienen carácter contractual, sino meramente informativos.

3, Place de la Gare - 60960 Feuquieres France — T +33 (0)3 44 46 45 45 | www.saverglass.com | February 2020