

NUMBER ONE

BASSE

70 - 75 CL

SUPER PREMIUM



NUMBER ONE boasts leadership ambitions. This bottle features an oval cross-section contrasted with perfectly level square shoulders, giving way to two slightly sloping tapered panels on top of a thick glass base. Taken together, its features make the bottle stand out. You will see how its rule-breaking, avant-garde and offbeat character makes it suitable for a whole range of premium spirits. This unique bottle is available in either a tall or short version.

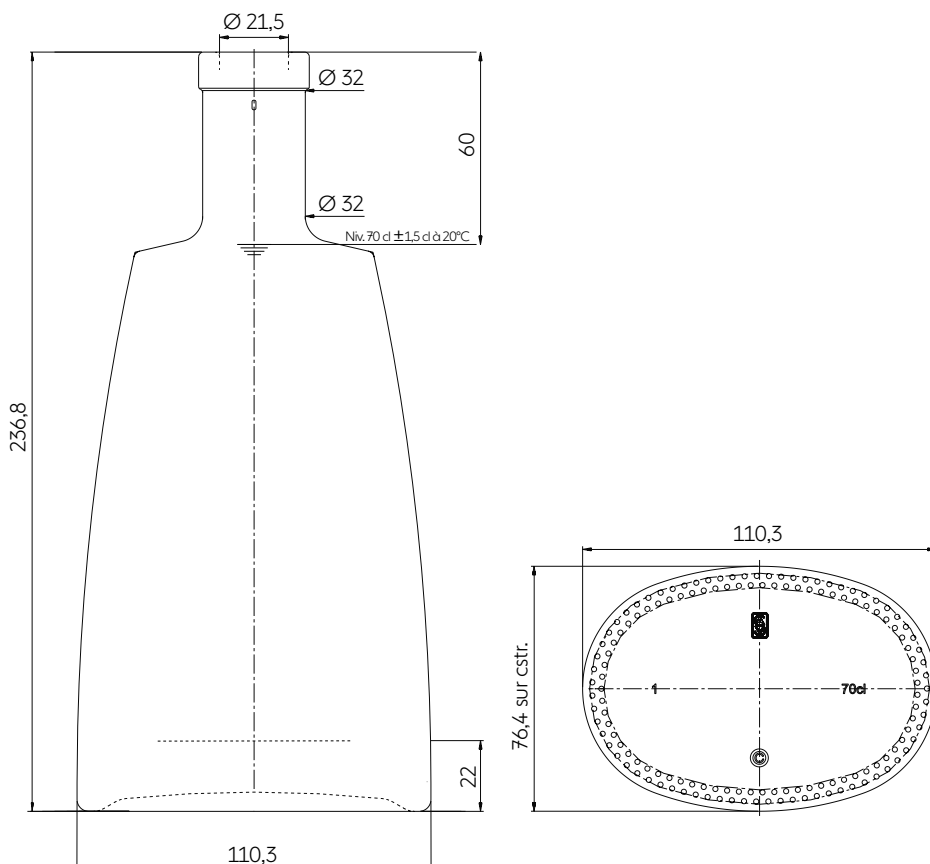
¡NUMBER ONE tiene ambiciones de liderazgo! Una sección ovalada, opuesta por hombros cuadrados perfectamente horizontales, revela dos caras casi planas y acampanadas colocadas sobre una gruesa base de vidrio. Todo contribuye a este logro para marcar la diferencia. Entenderemos entonces que su carácter transgresor, vanguardista y poco convencional es apropiado para el universo de bebidas espirituosas premium. Esta botella única está disponible en versión alta o baja.

TECHNICAL FEATURES ESPECIFICACIONES TÉCNICAS

Capacity Capacidad	23.67 oz 70 cl	25.36 oz 75 cl
Reference Referencia	4874	4875
Finish Boca	Plate	Plate
Weight Peso	33.86 oz 960 g	34.22 oz 970 g
Overall height Altura total	9.32 in 236,8 mm	9.32 in 236,8 mm
Maxi section Diámetro máximo sección	4.34 x 3 in 110,3 x 76,3 mm	4.43 x 3.09 in 112,6 x 78,6 mm
Mini section Diámetro mínimo sección	2.92 x 2.92 in 74,2 x 74,2 mm	3.01 x 3.01 in 76,5 x 76,5 mm
Entrance bore diameter Diámetro de entrada	0.85 in 21,5 mm	21,5 mm 0.85 in
Fill height Nivel de llenado	2.36 in 60 mm	2.36 in 60 mm
Quality Criterio de calidad	High grade Alta gama	High grade Alta gama
Base thickness Espesor del fondo	0.63 mini 16 mini	0.63 mini 16 mini
Glass color Color de vidrio	○ Extra White Flint Extra Blanco	○ Extra White Flint Extra Blanco

PACKING EMBALAJE

Number of bottles per layer Número de botellas por capa	120	120
Number of layers Número de capas	8	8
Number of bottles per pallet Número de botellas por palet	960	960
Pallet gross weight Peso total por palet	967 kg	977 kg
Overall height Altura total	2,07 m	2,07 m



70 cl
Modèle déposé « Design Saverglass »
Saverglass Registered Design