

# ALIX CARAFE 70-75 CL

## EXTRA PREMIUM



Evoking the sweetness and sumptuous curves of a round juicy apple, the voluptuous ALIX charms all lovers of fine dining and drinking. For starters, its striking silhouette with the fullness of its round cross-section and contemporary flat tapered finish is a real eye-catcher. Its exceptional weight and impressive glass base are the cherry on the cake. Intensely alluring, ALIX will accentuate the charms of the rarest liqueurs, on a quest for the extraordinary.

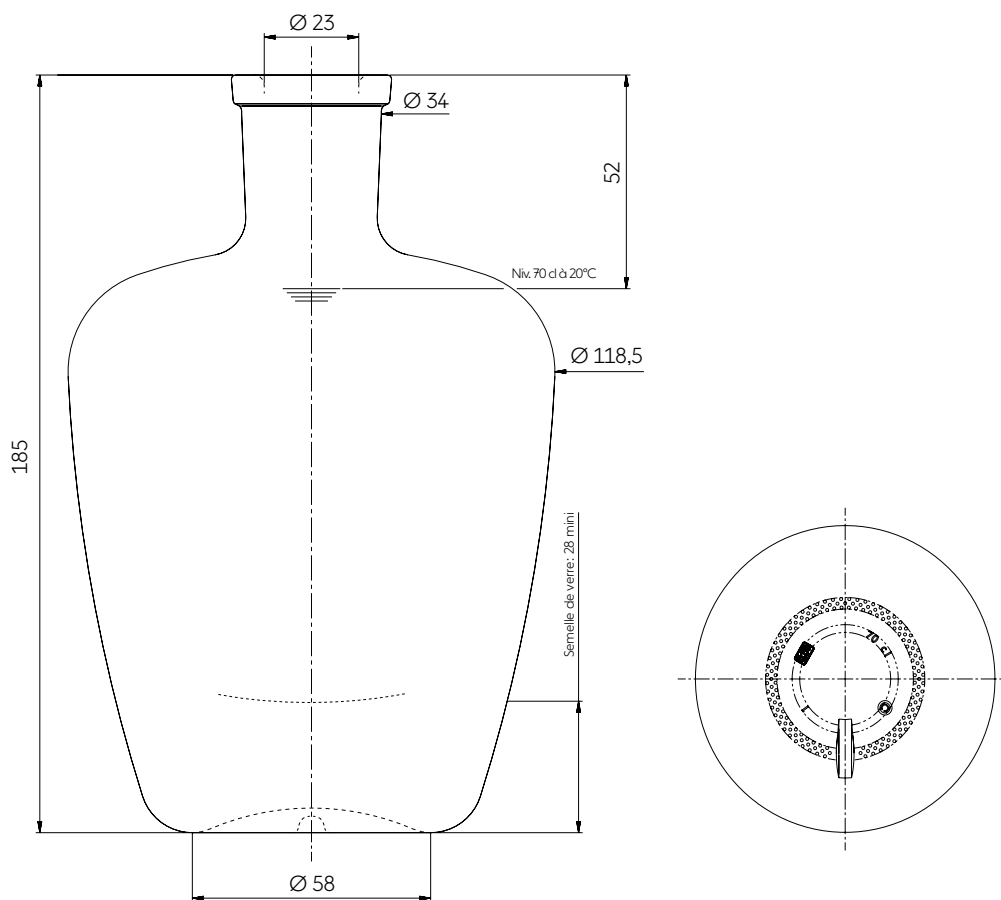
Evocando la suavidad y la forma de una manzana redonda y pulposa, la voluptuosa ALIX fascina a todos los epicúreos. En primer lugar, su silueta marcada por la redondez de su sección y la modernidad de su anillo cónico plano, despierta la curiosidad del ojo. Su peso excepcional y su impresionante base de vidrio dan el golpe final. Gran seductora, ALIX subrayará con sus encantos los elixires más extraños, en busca de la excepción.

## TECHNICAL FEATURES ESPECIFICACIONES TÉCNICAS

Capacity Capacidad	23.67 oz 70 cl	25.36 oz 75 cl
Reference Referencia	4321	4322
Finish Boca	Plate Conique	Plate Conique
Weight Peso	42.33 oz 1200 g	42.33 oz 1200 g
Overall height Altura total	7.28 in 185 mm	7.28 in 185 mm
Maxi section Diámetro máximo sección	4.67 in 118,5 mm	4.78 in 121,3 mm
Entrance bore diameter Diámetro de entrada	0.91 in 23 mm	0.91 in 23 mm
Fill height Nivel de llenado	2.05 in 52 mm	2.05 in 52 mm
Quality Criterio de calidad	High grade Alta gama	High grade Alta gama
Base thickness Espesor del fondo	1.1 in 28 mm	1.1 in 28 mm
Glass color Color de vidrio	○ Extra White Flint Extra Blanco	○ Extra White Flint Extra Blanco

## PACKING EMBALAJE

Number of bottles per layer Número de botellas por capa	80	72
Number of layers Número de capas	4	4
Number of bottles per pallet Número de botellas por palet	320	288
Pallet gross weight Peso total por palet	431 kg	399 kg
Overall height Altura total	0,94 m	0,94 m



70 cl  
Modèle déposé « Design Saverglass »  
Saverglass Registered Design

The technical elements contained in this document are for guidance only, and do not form part of the product specification.

Los elementos técnicos en este documento no tienen carácter contractual, sino meramente informativos.

3, Place de la Gare - 60960 Feuquieres France — T +33 (0)3 44 46 45 45 | www.saverglass.com | February 2020