

BOSTON 70 - 75 CL

PREMIUM



BOSTON is a square, functional bottle. It is characterized by a cross-section comprising panels of varying width that accentuate the ample decorative surfaces, topped by strong shoulders. It successfully achieves functionality and modesty. This compact model with screw finish is available for a wide range of product applications.

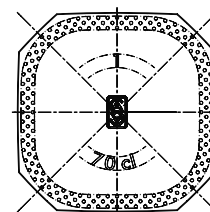
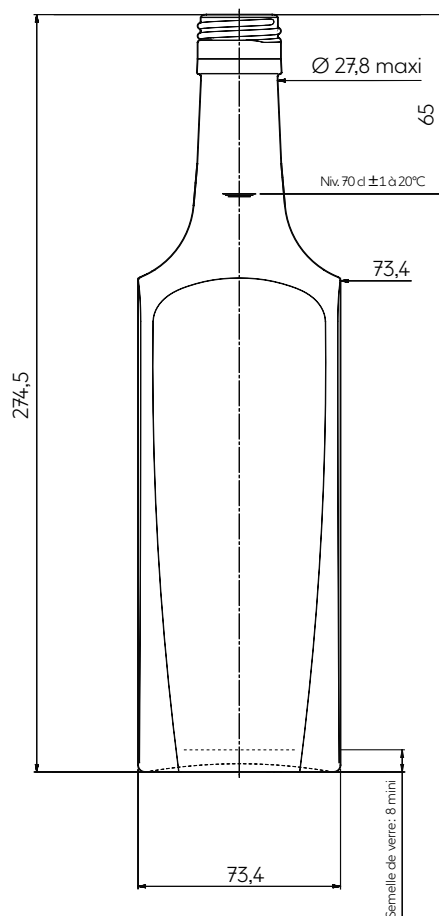
BOSTON es una botella cuadrada y funcional. Se caracteriza por una sección de caras recortadas de anchura creciente que singularizan las grandes superficies decorativas rematadas por hombros salientes. Objetivo alcanzado por razones funcionales y económicas. Este modelo compacto con sistema de cierre de rosca es adecuado para una amplia gama de aplicaciones de productos.

TECHNICAL FEATURES ESPECIFICACIONES TÉCNICAS

Capacity Capacidad	23.67 oz 70 cl	25.36 oz 75 cl
Reference Referencia	2447	2572
Finish Boca	BVP 31,5 H 60	BVP 31,5 H 60
Weight Peso	25.04 oz 710 g	25.04 oz 710 g
Overall height Altura total	10.81 in 274,5 mm	10.81 in 274,5 mm
Maxi section Diámetro máximo sección	2.89 x 2.89 in 73,4 x 73,4 mm	2.98 x 2.98 in 75,6 x 75,6 mm
Entrance bore diameter Diámetro de entrada	0.81 in 20,5 mm	0.81 in 20,5 mm
Fill height Nivel de llenado	2.56 in 65 mm	2.56 in 65 mm
Quality Criterio de calidad	Standard + Estandard +	Standard + Estandard +
Base thickness Espesor del fondo	0.31 mini 8 mini	0.31 mini 8 mini
Glass color Color de vidrio	○ Extra White Flint Extra Blanco	○ Extra White Flint Extra Blanco

PACKING EMBALAJE

Number of bottles per layer Número de botellas por capa	195	195
Number of layers Número de capas	6	6
Number of bottles per pallet Número de botellas por palet	1170	1170
Pallet gross weight Peso total por palet	834 kg	834 kg
Overall height Altura total	1,81 m	1,81 m



70 cl
Modèle déposé « Design Saverglass »
Saverglass Registered Design

The technical elements contained in this document are for guidance only, and do not form part of the product specification.

Los elementos técnicos en este documento no tienen carácter contractual, sino meramente informativos.

3, Place de la Gare - 60960 Feuquieres France — T +33 (0)3 44 46 45 45 | www.saverglass.com | February 2020

SAVERGLASS