

BOTANIC 70 - 75 CL

PREMIUM



BOTANIC fluctuates between harmony, character and versatility. Its elegant silhouette is formed by its short cylindrical profile, a shoulder that suggests the outline of the dome on Florence Cathedral, and a cone-shaped punt with softened edges. Its tapered neck, crowned with a bold old-fashioned carnette finish, gives the bottle a popular retro appearance.

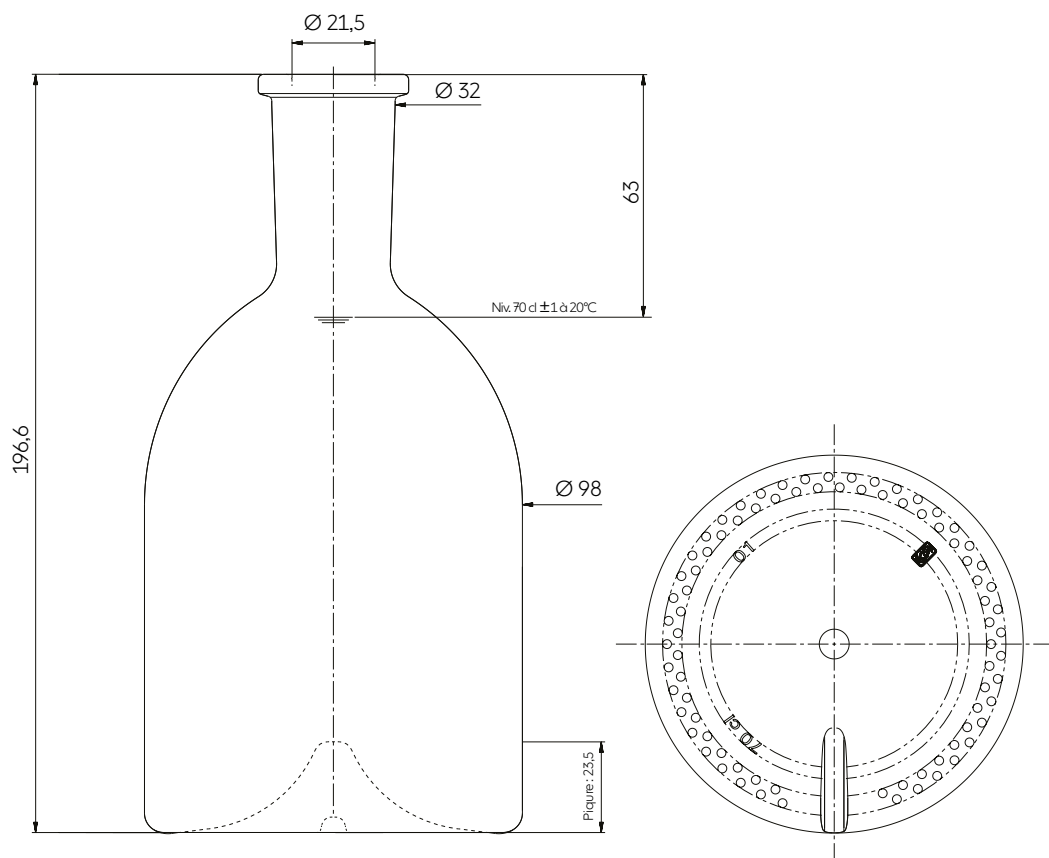
BOTANIC oscila entre armonía, carácter y versatilidad. Su elegante silueta se debe a su forma cilíndrica baja, su hombro con trazos de la cúpula de una catedral florentina y su puntada en forma de cono con bordes suavizados. Por último, su cuello cónico, rematado por un animado anillo de tipo «carnette» antiguo, le da un aspecto retro muy apreciado.

TECHNICAL FEATURES ESPECIFICACIONES TÉCNICAS

Capacity Capacidad	23.67 oz 70 cl	23.67 oz 70 cl	25.36 oz 75 cl	25.36 oz 75 cl
Reference Referencia	5589	5589	5593	5593
Finish Boca	Carnette	GPI 400/33	Carnette	GPI 400/33
Weight Peso	19.22 oz 545 g	19.89 oz 564 g	19.33 oz 548 g	20.00 oz 567 g
Overall height Altura total	7.74 in 196,6 mm	8.13 in 206,4 mm	7.74 in 196,6 mm	8.13 in 206,4 mm
Maxi section Diámetro máximo sección	3.86 in 98 mm	3.86 in 98 mm	3.96 in 100,7 mm	3.96 in 100,7 mm
Entrance bore diameter Diámetro de entrada	0.85 in 21,5 mm	0.85 in 21,5 mm	0.85 in 21,5 mm	0.85 in 21,5 mm
Fill height Nivel de llenado	2.48 in 63 mm	2.68 in 68 mm	2.52 in 64 mm	2.72 in 69 mm
Quality Criterio de calidad	Standard + Estandard +	Standard + Estandard +	Standard + Estandard +	Standard + Estandard +
Punt height Altura picadura	0.93 in 23,5 mm	0.93 in 23,5 mm	0.93 in 23,5 mm	0.93 in 23,5 mm
Glass color Color de vidrio	○ Extra White Flint Extra Blanco	○ Extra White Flint Extra Blanco	○ Extra White Flint Extra Blanco	○ Extra White Flint Extra Blanco

PACKING EMBALAJE

Number of bottles per layer Número de botellas por capa	120	120	99	99
Number of layers Número de capas	9	9	9	9
Number of bottles per pallet Número de botellas por palet	1080	1080	891	891
Pallet gross weight Peso total por palet	636 kg	636 kg	533 kg	533 kg
Overall height Altura total	1,94 m	1,94 m	1,94 m	1,94 m



70 cl
Modèle déposé « Design Saverglass »
Saverglass Registered Design

The technical elements contained in this document are for guidance only, and do not form part of the product specification.

Los elementos técnicos en este documento no tienen carácter contractual, sino meramente informativos.

3, Place de la Gare - 60960 Feuquieres France — T +33 (0)3 44 46 45 45 | www.saverglass.com | February 2020