

BOURGEOISE 75 CL

SUPER PREMIUM



In the manner of a revisited classic, the BOURGEOISE design has all the features to showcase fine and authentic wines. It harmoniously combines tall stature, a Cordon finish and a strikingly sleek outline.

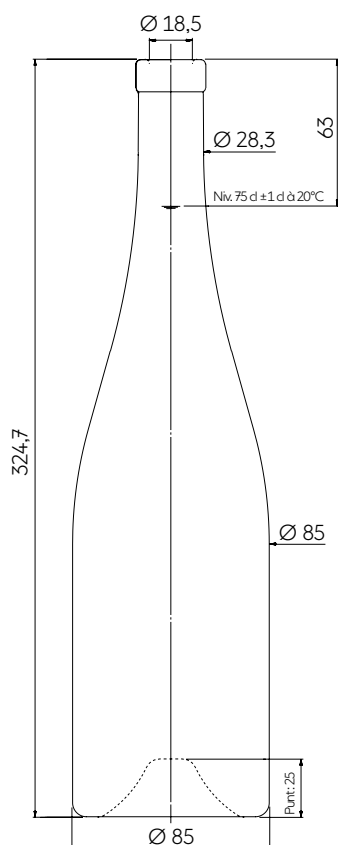
El modelo BOURGEOISE, todo un clásico renovado, reúne todas las características para potenciar los vinos finos y auténticos. Combina de forma armoniosa su elevada altura, una boca tipo «cordón» y una línea inédita y esbelta.

TECHNICAL FEATURES ESPECIFICACIONES TÉCNICAS

Capacity Capacidad	25.36 oz 75 cl	25.36 oz 75 cl
Reference Referencia	1847	1847
Finish Boca	Cordon	Plate FA
Weight Peso	27.62 oz 783 g	27.69 oz 785 g
Overall height Altura total	12.70 in 322,7 mm	12.78 in 324,7 mm
Body diameter Diámetro cuerpo	3.35 in 85 mm	3.35 in 85 mm
Entrance bore diameter Diámetro de entrada	0.73 in 18,5 mm	0.73 in 18,5 mm
Fill height Nivel de llenado	2.48 in 63 mm	2.48 in 63 mm
Quality Criterio de calidad	Standard Estandard	Standard Estandard
Punt height Altura picadura	0.98 in 25 mm	0.98 in 25 mm
Glass color Color de vidrio	● Antique Green Verde Antique	○ Extra White Flint Extra Blanco ● Antique Green Verde Antique

PACKING EMBALAJE

Number of bottles per layer Número de botellas por capa	172	172
Number of layers Número de capas	5	5
Number of bottles per pallet Número de botellas por palet	860	860
Pallet gross weight Peso total por palet	710 kg	710 kg
Overall height Altura total	1,78 m	1,78 m



The technical elements contained in this document are for guidance only, and do not form part of the product specification.

Los elementos técnicos en este documento no tienen carácter contractual, sino meramente informativos.

3, Place de la Gare - 60960 Feuquieres France — T +33 (0)3 44 46 45 45 | www.saverglass.com | February 2020