

CARAFE EDEN 70 - 75 CL

EXTRA PREMIUM



EDEN sings the song of simplicity. Its design mixes roundness and softness, borrowing its curvaceous form from pebbles delicately shaped by the sea. Both simple and timeless, EDEN adapts to every need. EDEN is also available in a 37.5 cl capacity.

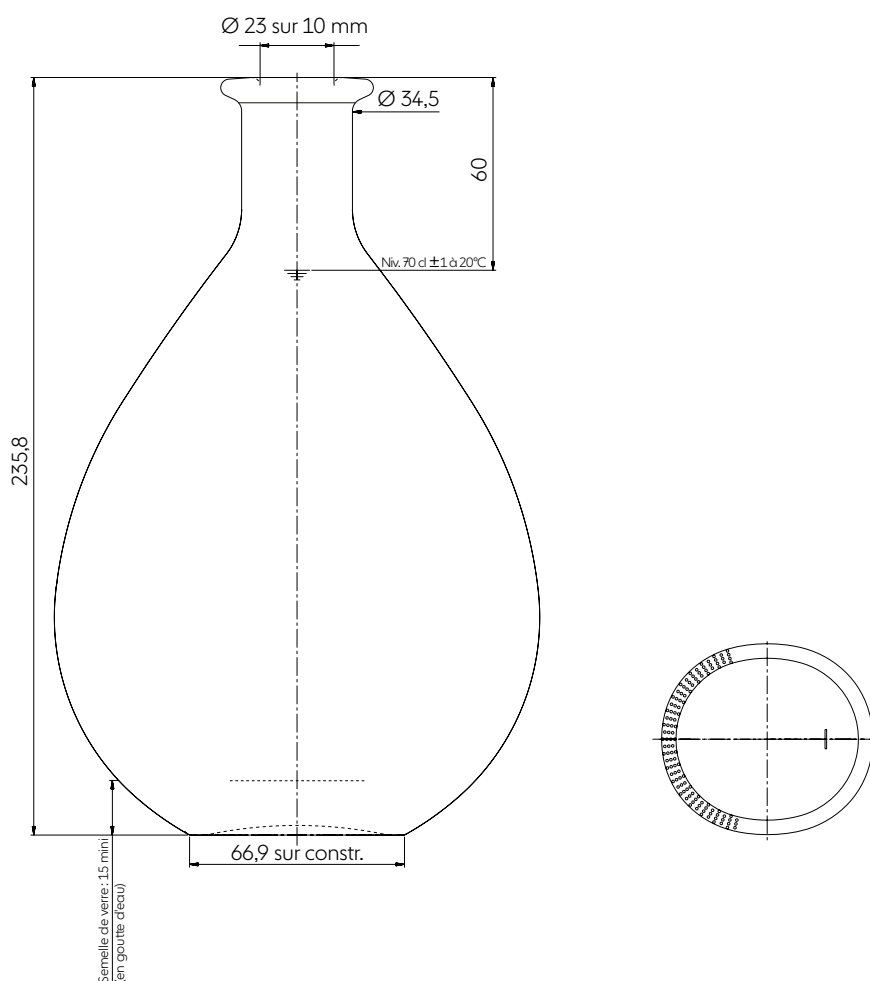
EDEN juega bien su papel de depurar. Su diseño combina redondez y suavidad, siguiendo sus contornos a los de los guijarros delicadamente modelados por el mar. Sobria y atemporal, EDEN se adapta a todas las necesidades. EDEN también está disponible en formato de 37,5 cl.

TECHNICAL FEATURES ESPECIFICACIONES TÉCNICAS

Capacity Capacidad	23.67 oz 70 cl	25.36 oz 75 cl
Reference Referencia	2239	2291
Finish Boca	Carnette	Carnette
Weight Peso	31.75 oz 900 g	31.75 oz 900 g
Overall height Altura total	9.28 in 235,8 mm	9.28 in 235,8 mm
Maxi section Diámetro máximo sección	5.95 in 151,1 mm	5.95 in 151,1 mm
Maxi thickness Espesor máximo	2.78 in 70,7 mm	2.86 in 72,6 mm
Entrance bore diameter Diámetro de entrada	0.91 in 23 mm	23 mm 0.91 in
Fill height Nivel de llenado	2.36 in 60 mm	2.36 in 60 mm
Quality Criterio de calidad	High grade Alta gama	High grade Alta gama
Base thickness Espesor del fondo	0.59 mini 15 mini	0.59 mini 15 mini
Glass color Color de vidrio	○ Extra White Flint Extra Blanco	○ Extra White Flint Extra Blanco

PACKING EMBALAJE

Number of bottles per layer Número de botellas por capa	96	90
Number of layers Número de capas	7	7
Number of bottles per pallet Número de botellas por palet	672	630
Pallet gross weight Peso total por palet	659 kg	624 kg
Overall height Altura total	1,83 m	1,83 m



70 cl
Modèle déposé « Design Saverglass »
Saverglass Registered Design

The technical elements contained in this document are for guidance only, and do not form part of the product specification.

Los elementos técnicos en este documento no tienen carácter contractual, sino meramente informativos.

3, Place de la Gare - 60960 Feuquieres France — T +33 (0)3 44 46 45 45 | www.saverglass.com | February 2020