

CARAFE GREG 70 - 75 CL

EXTRA PREMIUM



The GREG bottle boasts a clean design that boldly builds on sturdy geometric lines and a strong label panel. This combination is paired with a soft silhouette and oval cross-section, making the bottle distinct.

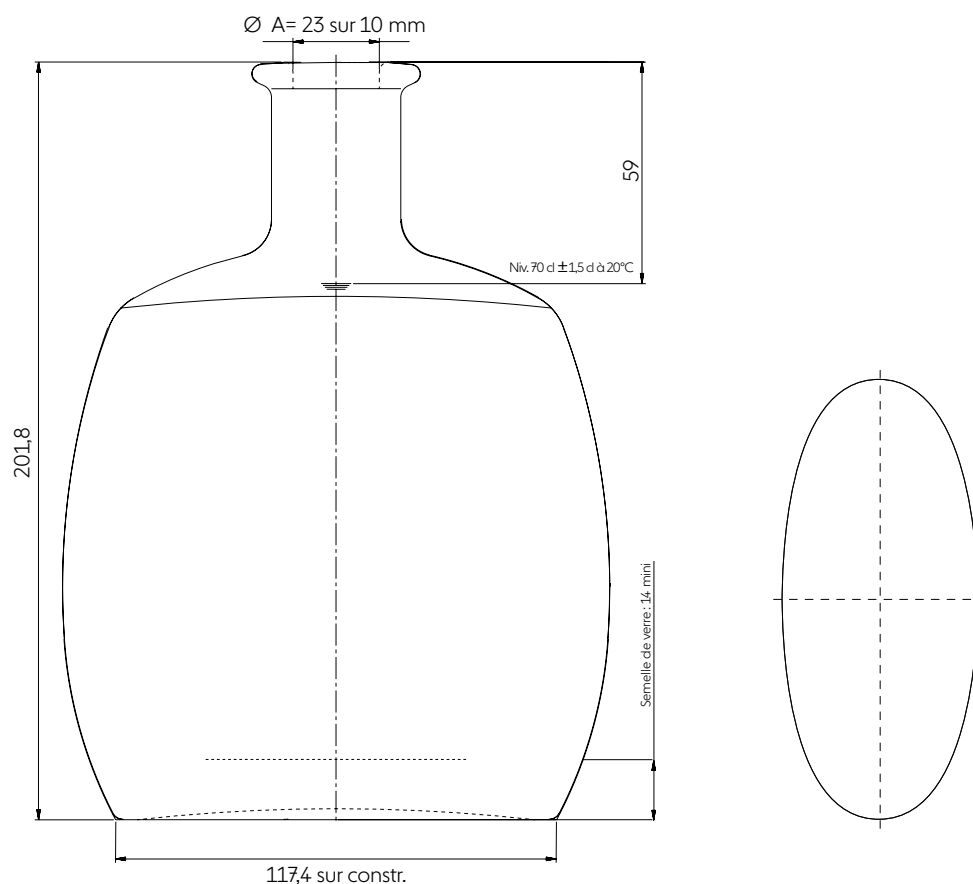
La botella GREG tiene un diseño puro que enfatiza audazmente el rigor de las líneas geométricas y una frente viril. El conjunto se armoniza con un contorno suave y una sección ovalada que contribuyen a la originalidad de la propuesta.

TECHNICAL FEATURES ESPECIFICACIONES TÉCNICAS

Capacity Capacidad	23.67 oz 70 cl	25.36 oz 75 cl
Reference Referencia	3209	3443
Finish Boca	Carnette	Carnette
Weight Peso	31.75 oz 900 g	31.75 oz 900 g
Overall height Altura total	7.94 in 201,8 mm	7.94 in 201,8 mm
Maxi section Diámetro máximo sección	5.75 in 146 mm	5.75 in 146 mm
Maxi thickness Espesor máximo	2.76 in 70 mm	2.84 in 72,2 mm
Entrance bore diameter Diámetro de entrada	0.91 in 23 mm	0.91 in 23 mm
Fill height Nivel de llenado	2.32 in 59 mm	2.32 in 59 mm
Quality Criterio de calidad	XO	XO
Base thickness Espesor del fondo	0.55 mini 14 mini	0.55 mini 14 mini
Glass color Color de vidrio	○ Extra White Flint Extra Blanco	○ Extra White Flint Extra Blanco

PACKING EMBALAJE

Number of bottles per layer Número de botellas por capa	104	104
Number of layers Número de capas	8	8
Number of bottles per pallet Número de botellas por palet	832	832
Pallet gross weight Peso total por palet	824 kg	815 kg
Overall height Altura total	1,79 m	1,79 m



70 cl
Modèle déposé « Design Saverglass »
Saverglass Registered Design

The technical elements contained in this document are for guidance only, and do not form part of the product specification.

Los elementos técnicos en este documento no tienen carácter contractual, sino meramente informativos.

3, Place de la Gare - 60960 Feuquieres France — T +33 (0)3 44 46 45 45 | www.saverglass.com | February 2020