

CARAFE KHEOPS 70 - 75 CL

EXTRA PREMIUM



Characterized by clear and precise lines, KHEOPS is a reinterpretation of a classic design: broad sturdy shoulders, bold label panel, curved tapered body, and a refined thick glass base. Taken as a whole, it showcases a structured container that reconciles simplicity and robustness.

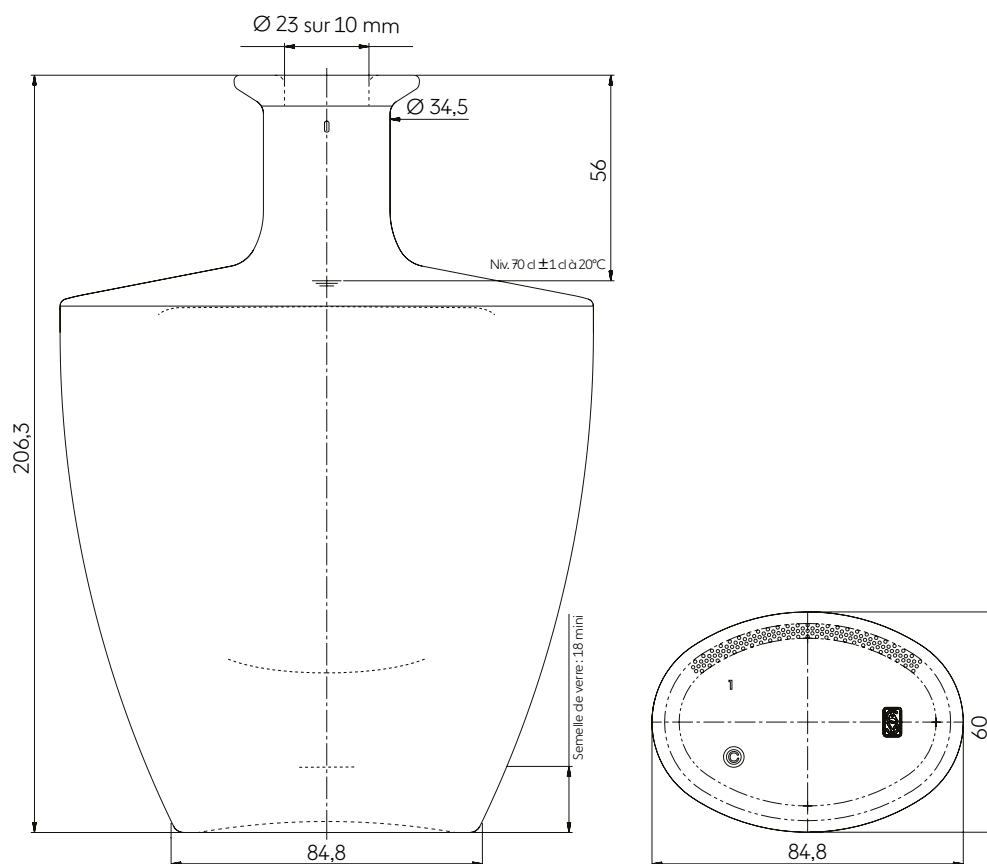
Caracterizado por líneas claras y precisas, KHEOPS presenta un diseño clásico tradicional reinterpretado: hombros anchos y viriles, frente imponente, cuerpo cónico y curvado y base refinada con una gruesa cintura de vidrio. El conjunto ofrece un recipiente estructurado que combina sobriedad y robustez.

TECHNICAL FEATURES ESPECIFICACIONES TÉCNICAS

Capacity Capacidad	23.67 oz 70 cl	25.36 oz 75 cl
Reference Referencia	2124	2222
Finish Boca	Carnette	Carnette
Weight Peso	31.75 oz 900 g	32.95 oz 934 g
Overall height Altura total	8.12 in 206,3 mm	8.12 in 206,3 mm
Maxi section Diámetro máximo sección	5.72 in 145,3 mm	5.72 in 145,3 mm
Maxi thickness Espesor máximo	2.80 in 71 mm	2.96 in 75,2 mm
Entrance bore diameter Diámetro de entrada	0.91 in 23 mm	0.91 in 23 mm
Fill height Nivel de llenado	2.2 in 56 mm	2.24 in 57 mm
Quality Criterio de calidad	High grade Alta gama	High grade Alta gama
Base thickness Espesor del fondo	0.71 mini 18 mini	0.71 mini 18 mini
Glass color Color de vidrio	○ Extra White Flint Extra Blanco	○ Extra White Flint Extra Blanco

PACKING EMBALAJE

Number of bottles per layer Número de botellas por capa	104	104
Number of layers Número de capas	8	8
Number of bottles per pallet Número de botellas por palet	832	832
Pallet gross weight Peso total por palet	793 kg	823 kg
Overall height Altura total	1,82 m	1,82 m



70 cl
Modèle déposé « Design Saverglass »
Saverglass Registered Design