

COGNAC MINIATURE 5 CL

STANDARD PREMIUM



Comprising various MINIATURES models in standard or regional shapes, this range forms part of the Saverglass expertise for this type of capacity. This collection also extends to other bottle lines and offers more original and distinctive models as clearly demonstrated in the collection's other ranges.

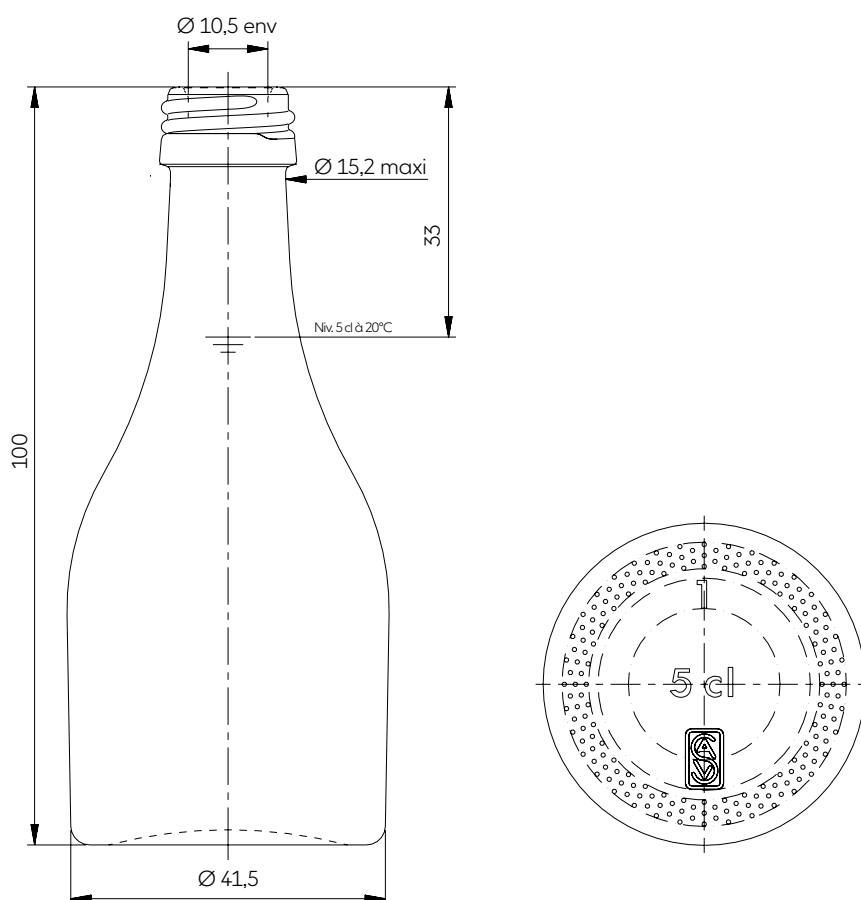
Compuesta por varios modelos MINIATURE con formas genéricas o regionales, esta gama forma parte de la experiencia de Saverglass para este tipo de formato. Además, este surtido se extiende a otras líneas de botellas y ofrece modelos más originales y distintivos, que se encuentran fácilmente en otras gamas de botellas de la colección.

TECHNICAL FEATURES ESPECIFICACIONES TÉCNICAS

Capacity Capacidad	1.69 oz 5 cl
Reference Referencia	1088
Finish Boca	BVP 18 STD
Weight Peso	2.29 oz 65 g
Overall height Altura total	3.94 in 100 mm
Maxi section Diámetro máximo sección	1.67 in 42,5 mm
Mini section Diámetro mínimo sección	1.63 in 41,5 mm
Entrance bore diameter Diámetro de entrada	0.41 in 10,5 mm
Glass color Color de vidrio	<input type="radio"/> Extra White Flint Extra Blanco <input checked="" type="radio"/> Champagne Green Verde Champagne

PACKING EMBALAJE

Number of bottles per layer Número de botellas por capa	539
Number of layers Número de capas	16
Number of bottles per pallet Número de botellas por palet	8624
Pallet gross weight Peso total por palet	643 kg
Overall height Altura total	1,8 m



5 cl
 Modèle déposé « Design Saverglass »
 Saverglass Registered Design

The technical elements contained in this document are for guidance only, and do not form part of the product specification.

Los elementos técnicos en este documento no tienen carácter contractual, sino meramente informativos.

3, Place de la Gare - 60960 Feuquieres France — T +33 (0)3 44 46 45 45 | www.saverglass.com | February 2020