

# DIAMOND 70 - 75 CL

## SUPER PREMIUM



DIAMOND is a bottle of medium height featuring a square outline that is softened by the curved lines of its shoulder. It derives its elegance from its tapered body that is designed for the perfect grip. This balance of proportions and thickness of the base are the essential features of a bottle that is made to be embellished, and it's up to you how you want to do it.

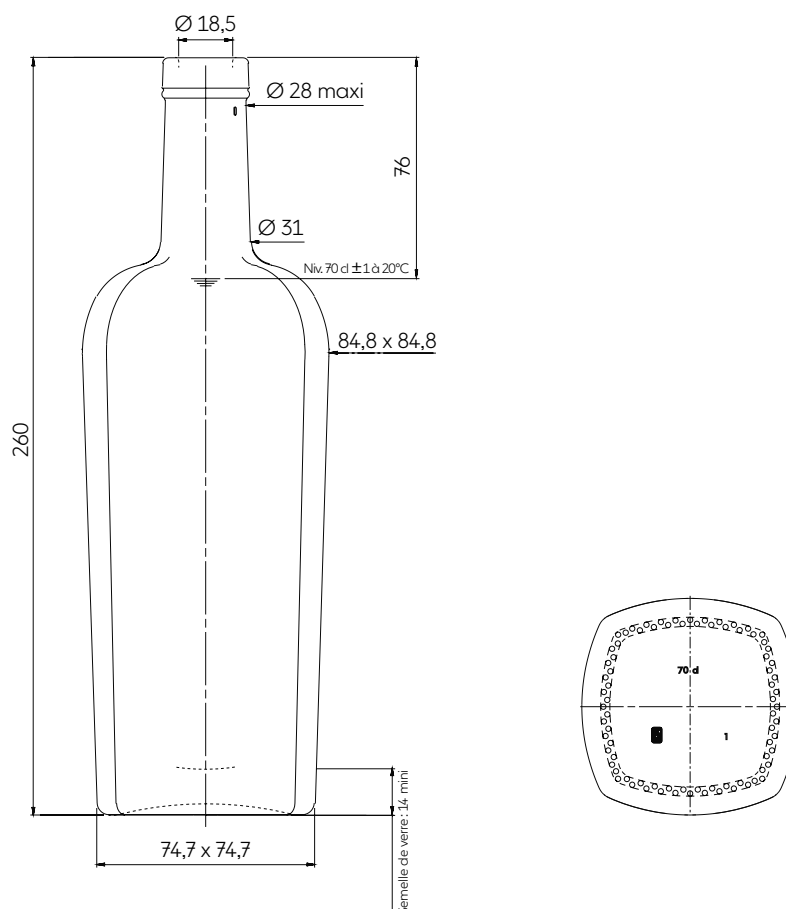
DIAMANTE es una botella de forma cuadrada de media altura suavizada por las líneas curvas de su hombro. Su elegancia proviene de su cuerpo cónico, diseñado para un agarre perfecto. Este equilibrio de proporciones y el grosor de su base son las características principales de una botella diseñada para adornarse a sí misma.... ¡TÚ decides!

## TECHNICAL FEATURES ESPECIFICACIONES TÉCNICAS

Capacity Capacidad	23.67 oz 70 cl	23.67 oz 70 cl	25.36 oz 75 cl	25.36 oz 75 cl
Reference Referencia	5158	5158	5159	5159
Finish Boca	Plate Bouchon à tête 29	GPI 400/28	Plate Bouchon à tête 29	GPI 400/28
Weight Peso	28.96 oz 821 g	28.78 oz 816 g	29.45 oz 835 g	29.28 oz 830 g
Overall height Altura total	10.24 in 260 mm	10.20 in 259,2 mm	10.24 in 260 mm	10.20 in 259,2 mm
Maxi section Diámetro máximo sección	3.34 x 3.34 in 84,8 x 84,8 mm	3.34 x 3.34 in 84,8 x 84,8 mm	3.43 x 3.43 in 87 x 87 mm	3.43 x 3.43 in 87 x 87 mm
Mini section Diámetro mínimo sección	2.94 x 2.94 in 74,7 x 74,7 mm	2.94 x 2.94 in 74,7 x 74,7 mm	3.03 x 3.03 in 77 x 77 mm	3.03 x 3.03 in 77 x 77 mm
Entrance bore diameter Diámetro de entrada	0.73 in 18,5 mm	0.73 in 18,5 mm	0.73 in 18,5 mm	0.73 in 18,5 mm
Fill height Nivel de llenado	2.99 in 76 mm	2.95 in 75 mm	2.99 in 76 mm	2.95 in 75 mm
Quality Criterio de calidad	High grade Alta gama	High grade Alta gama	High grade Alta gama	High grade Alta gama
Base thickness Espesor del fondo	0.55 mini 14 mini	0.55 mini 14 mini	0.55 mini 14 mini	0.55 mini 14 mini
Glass color Color de vidrio	○ Extra White Flint Extra Blanco	○ Extra White Flint Extra Blanco	○ Extra White Flint Extra Blanco	○ Extra White Flint Extra Blanco

## PACKING EMBALAJE

Number of bottles per layer Número de botellas por capa	143	143	143	143
Number of layers Número de capas	7	7	7	7
Number of bottles per pallet Número de botellas por palet	1001	1001	1001	1001
Pallet gross weight Peso total por palet	867 kg	867 kg	879 kg	879 kg
Overall height Altura total	1,99 m	1,99 m	1,99 m	1,99 m



70 cl  
Modèle déposé « Design Saverglass »  
Saverglass Registered Design

The technical elements contained in this document are for guidance only, and do not form part of the product specification.

Los elementos técnicos en este documento no tienen carácter contractual, sino meramente informativos.

3, Place de la Gare - 60960 Feuquières France — T +33 (0)3 44 46 45 45 | www.saverglass.com | February 2020