

ESSENCIA 70 - 75 CL

SUPER PREMIUM



ESSENCIA embodies both elegance and simplicity within sophisticated dimensions. Its elongated tapered silhouette with voluptuous curves is accentuated by a delicately rounded shoulder. A thick glass base has been added in addition to an extremely light tapering toward the bottom of the body to perfect the overall balance.

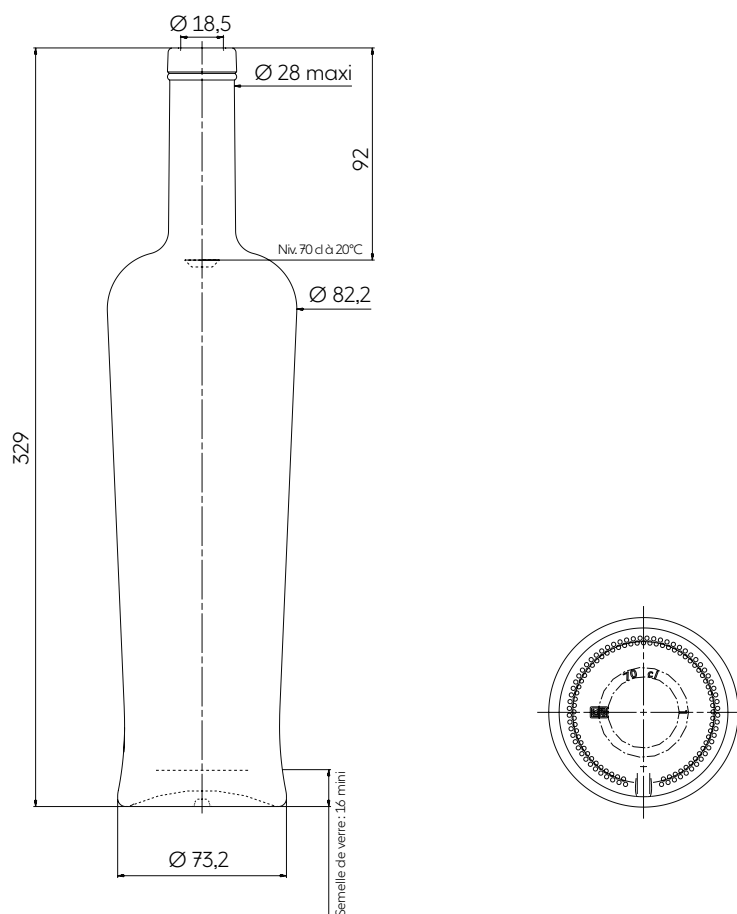
ESSENCIA encarna tanto la elegancia como la simplicidad en una dimensión sofisticada. Su silueta cónica alargada con curvas voluptuosas se distingue por un hombro delicadamente redondeado. Se ha añadido una gruesa base de vidrio y una reducción casi imperceptible en el fondo del cuerpo para perfeccionar la armonía del conjunto.

TECHNICAL FEATURES ESPECIFICACIONES TÉCNICAS

Capacity Capacidad	23.67 oz 70 cl	25.36 oz 75 cl
Reference Referencia	4872	4873
Finish Boca	Plate Bouchon à tête 29	Plate Bouchon à tête 29
Weight Peso	29.98 oz 850 g	29.98 oz 850 g
Overall height Altura total	12.95 in 329 mm	12.95 in 329 mm
Maxi section Diámetro máximo sección	3.24 in 82,2 mm	3.31 in 84,2 mm
Mini section Diámetro mínimo sección	2.65 in 67,2 mm	2.72 in 69,2 mm
Entrance bore diameter Diámetro de entrada	0.73 in 18,5 mm	0.73 in 18,5 mm
Fill height Nivel de llenado	3.62 in 92 mm	3.70 in 94 mm
Quality Criterio de calidad	High grade Alta gama	High grade Alta gama
Base thickness Espesor del fondo	0.63 mini 16 mini	0.63 mini 16 mini
Glass color Color de vidrio	○ Extra White Flint Extra Blanco	○ Extra White Flint Extra Blanco

PACKING EMBALAJE

Number of bottles per layer Número de botellas por capa	154	154
Number of layers Número de capas	6	6
Number of bottles per pallet Número de botellas por palet	924	924
Pallet gross weight Peso total por palet	842 kg	831 kg
Overall height Altura total	2,14 m	2,14 m



70 cl
Modèle déposé « Design Saverglass »
Saverglass Registered Design

EXCEPTION 70 - 75 CL

SUPER PREMIUM



In Cognac, “paradise” is the place where the rarest liqueurs are kept under lock and key. EXCEPTION is designed for these spirits and faithfully reproduces the unique characteristics of the old Charentaise bottle: beautiful height, tapered body, and 50 mm punt, all distinguishing features of this exceptional model. The range has now opened up to be used in a variety of new ways while still remaining dedicated to extraordinary products.

En Cognac, el «paraíso» es el lugar protegido donde se guardan los aguardientes más exclusivos. El modelo EXCEPTION está dedicado a estos mismos alcoholes y reinterpreta fielmente los signos particulares de la antigua botella de Charente: la gran altura, el cuerpo cónico y la puntada de 50 mm caracterizan a este modelo excepcional. Hoy en día, la gama se ha abierto a muchas otras aplicaciones, aunque sigue siendo fiel a los productos más destacados.