

IRRESISTIBLE 75 CL

PREMIUM +



With its aesthetic and functional design, the IRRESISTIBLE line is dedicated strictly to serving wine. And it has staked out its claim in this environment as a consummate model with its dynamic lines, highly elegant neck, tapered shoulders, modern fine-point punt, statuesque height and a slightly conical base.

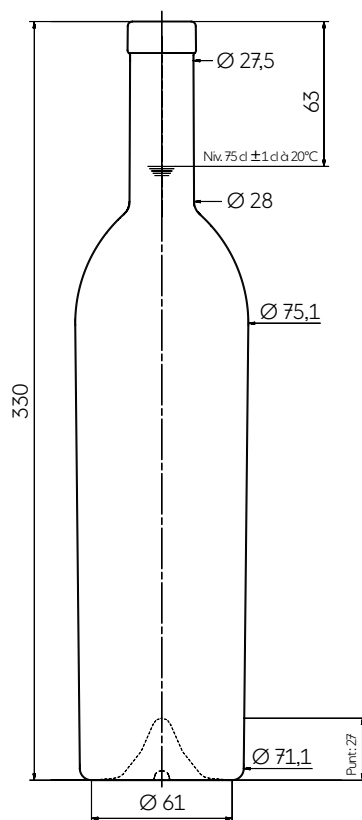
IRRESISTIBLE consagra enteramente su diseño estético y funcional al servicio del vino. Además, se reafirma en este universo como un modelo ineludible de líneas dinámicas, y despliega un cuello de gran finura, hombros ahusados, picadura moderna de punta fina, alta estatura y cuerpo ligeramente cónico.

TECHNICAL FEATURES ESPECIFICACIONES TÉCNICAS

Capacity Capacidad	25.36 oz 75 cl
Reference Referencia	5788
Finish Boca	Plate FA
Weight Peso	22.15 oz 628 g
Overall height Altura total	12.99 in 330 mm
Base diameter Diámetro de la base	2.80 in 71,1 mm
Shoulder diameter Diámetro hombro	2.96 in 75,1 mm
Entrance bore diameter Diámetro de entrada	0.73 in 18,5 mm
Fill height Nivel de llenado	2.48 in 63 mm
Quality Criterio de calidad	Standard Estandard
Punt height Altura picadura	1.06 in 27 mm
Glass color Color de vidrio	<input type="radio"/> Extra White Flint Extra Blanco <input checked="" type="radio"/> Antique Green * Verde Antique

PACKING EMBALAJE

Number of bottles per layer Número de botellas por capa	195
Number of layers Número de capas	6
Number of bottles per pallet Número de botellas por palet	1170
Pallet gross weight Peso total por palet	772 kg
Overall height Altura total	2,15 m



* : Made to order Sobre pedido

The technical elements contained in this document are for guidance only, and do not form part of the product specification.

Los elementos técnicos en este documento no tienen carácter contractual, sino meramente informativos.

3, Place de la Gare - 60960 Feuquieres France — T +33 (0)3 44 46 45 45 | www.saverglass.com | February 2020