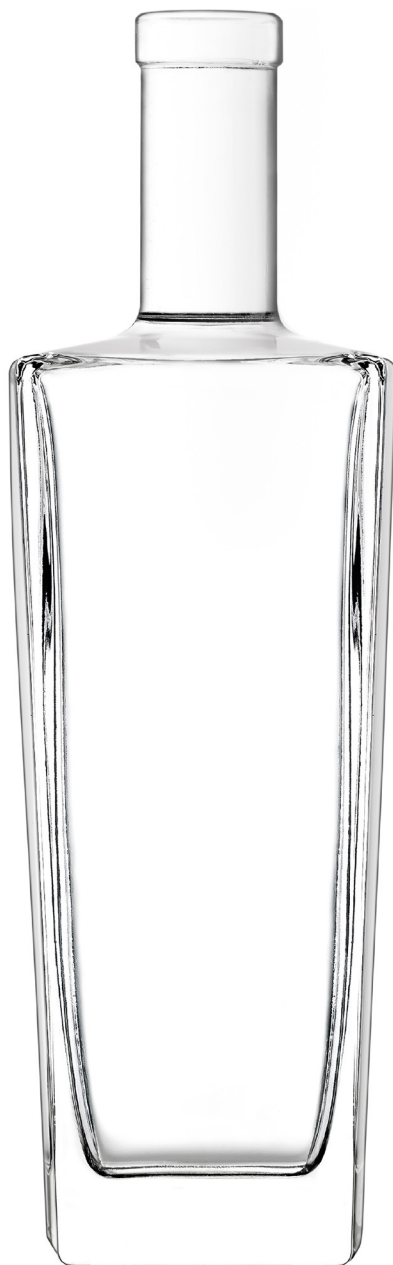


LEXA 70 - 75 CL

EXTRA PREMIUM



Its strong geometric shape is a signature feature of LEXA's cutting-edge design. With a rectangular cross-section, the bottle's robust shape is further strengthened by angles with taut edges. The mid-sized bottle is enhanced by strong thick glass that firmly forms the base and side columns.

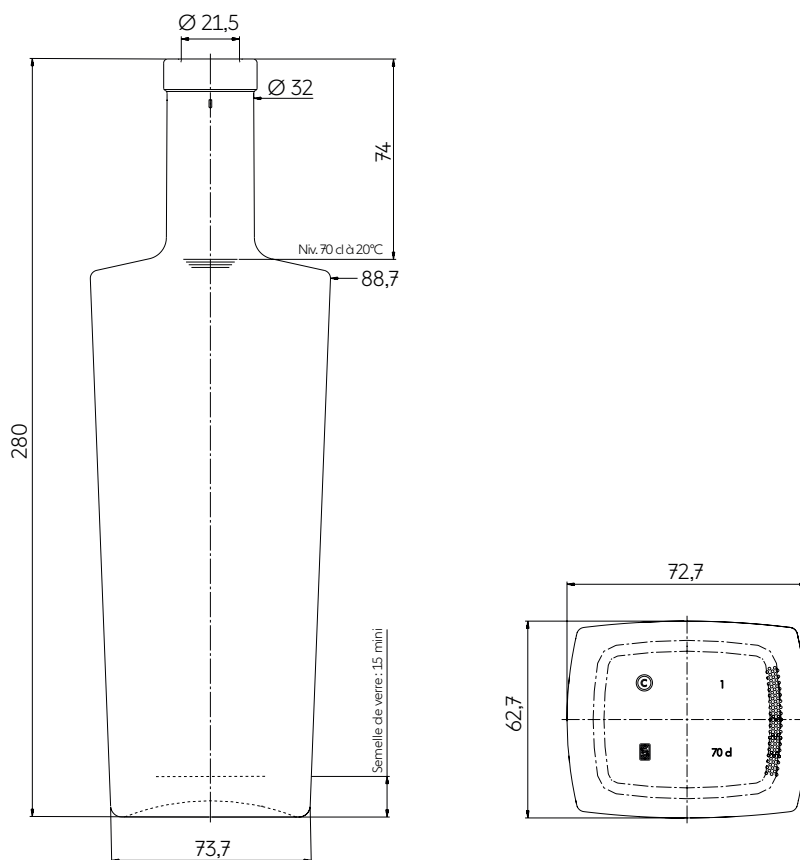
El afilado diseño del modelo LEXA se caracteriza por un rigor completamente geométrico. De sección rectangular, la vivacidad de la forma se refuerza con unos ángulos de aristas vivas. De tamaño medio-alto, la botella se ve realzada por el gran espesor del vidrio de la base y de las columnas laterales, de una manera perfectamente controlada.

TECHNICAL FEATURES ESPECIFICACIONES TÉCNICAS

Capacity Capacidad	23.67 oz 70 cl	25.36 oz 75 cl
Reference Referencia	4805	4806
Finish Boca	Plate	Plate
Weight Peso	33.16 oz 940 g	33.86 oz 960 g
Overall height Altura total	11.02 in 280 mm	11.02 in 280 mm
Maxi section Diámetro máximo sección	3.49 x 2.86 in 88,7 x 72,7 mm	3.59 x 2.94 in 91,2 x 74,8 mm
Mini section Diámetro mínimo sección	2.9 x 2.47 in 73,7 x 62,7 mm	2.98 x 2.54 in 75,8 x 64,5 mm
Entrance bore diameter Diámetro de entrada	0.85 in 21,5 mm	0.85 in 21,5 mm
Fill height Nivel de llenado	2.91 in 74 mm	3.03 in 77 mm
Quality Criterio de calidad	High grade Alta gama	High grade Alta gama
Base thickness Espesor del fondo	0.59 mini 15 mini	0.59 mini 15 mini
Glass color Color de vidrio	○ Extra White Flint Extra Blanco	○ Extra White Flint Extra Blanco

PACKING EMBALAJE

Number of bottles per layer Número de botellas por capa	165	150
Number of layers Número de capas	6	6
Number of bottles per pallet Número de botellas por palet	990	900
Pallet gross weight Peso total por palet	972 kg	905 kg
Overall height Altura total	1,86 m	1,86 m



70 cl
Modèle déposé « Design Saverglass »
Saverglass Registered Design

The technical elements contained in this document are for guidance only, and do not form part of the product specification.

Los elementos técnicos en este documento no tienen carácter contractual, sino meramente informativos.

3, Place de la Gare - 60960 Feuquieres France — T +33 (0)3 44 46 45 45 | www.saverglass.com | February 2020