

# MARTINIQUE 70 - 75 CL

## STANDARD PREMIUM



An impressive punt combined with a generous shoulder, ample body diameter, and a neck featuring a bulb, all make the MARTINIQUE model one of the guaranteed successes in traditional Saverglass ranges and makes no bones about its inclination toward vintage rums. This distinctive range will be suitable for other categories of spirits that seek authenticity or wish to try recreating the codes of other spirits.

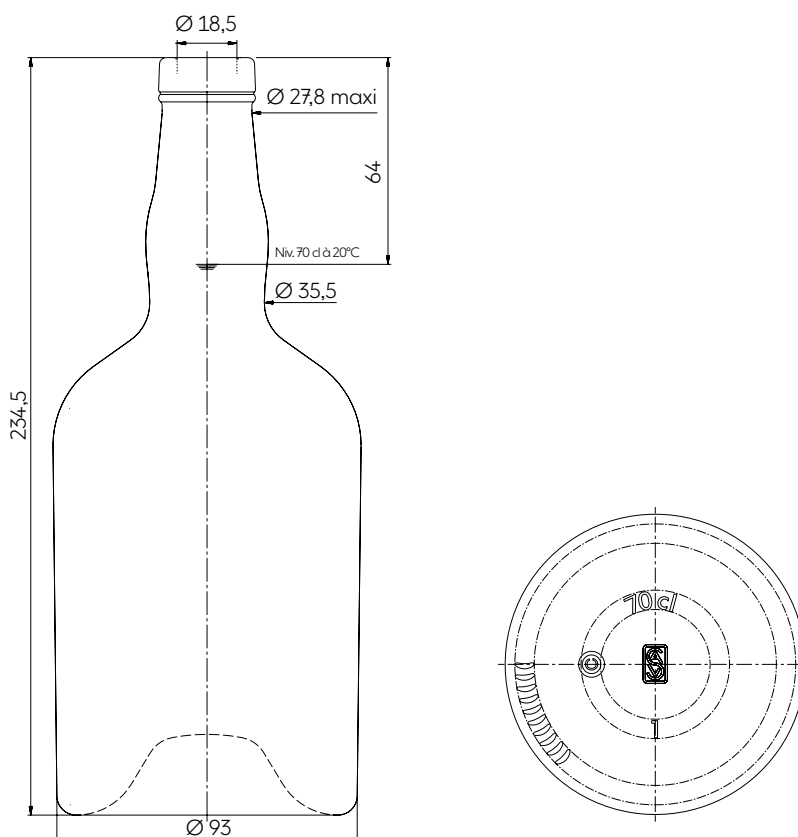
El cuello corvo, los hombros y el generoso «diámetro del cuerpo», combinados con una imponente puntada, hacen del modelo MARTINIQUE uno de los valores seguros de las tradicionales gamas de Saverglass y dificultan la ocultación de su inclinación por los rones viejos. Esta gama característica se adaptará a otras categorías de bebidas espirituosas en busca de autenticidad o que deseen trabajar la diversidad.

## TECHNICAL FEATURES ESPECIFICACIONES TÉCNICAS

Capacity Capacidad	23.67 oz 70 cl	25.36 oz 75 cl
Reference Referencia	202	1976
Finish Boca	Plate Bouchon à tête 29	Plate Bouchon à tête 29
Weight Peso	24.16 oz 685 g	21.16 oz 600 g
Overall height Altura total	9.23 in 234,5 mm	9.23 in 234,5 mm
Maxi section Diámetro máximo sección	3.76 in 95,4 mm	3.76 in 95,4 mm
Mini section Diámetro mínimo sección	3.66 in 93 mm	3.66 in 93 mm
Entrance bore diameter Diámetro de entrada	0.73 in 18,5 mm	0.73 in 18,5 mm
Quality Criterio de calidad	High grade Alta gama	High grade Alta gama
Glass color Color de vidrio	<ul style="list-style-type: none"> <li>○ Extra White Flint Extra Blanco</li> <li>● Antique Green Verde Antique</li> </ul>	<ul style="list-style-type: none"> <li>○ Extra White Flint Extra Blanco</li> <li>● Antique Green Verde Antique</li> </ul>

## PACKING EMBALAJE

Number of bottles per layer Número de botellas por capa	144	144
Number of layers Número de capas	7	7
Number of bottles per pallet Número de botellas por palet	1008	1008
Pallet gross weight Peso total por palet	755 kg	654 kg
Overall height Altura total	1,81 m	1,81 m



70 cl  
 Modèle déposé « Design Saverglass »  
 Saverglass Registered Design