

# NORMANDIE 70 - 75 CL

## PREMIUM



NORMANDIE reinterprets a thoroughly French classic in a surprising and original way. While its silhouette undoubtedly asserts its Normandy heritage, it sets itself apart with its long neck and extra-high finish, making it the preferred container for vintage Calvados. This very versatile model is suitable for all types of content and is available in white glass (to order).

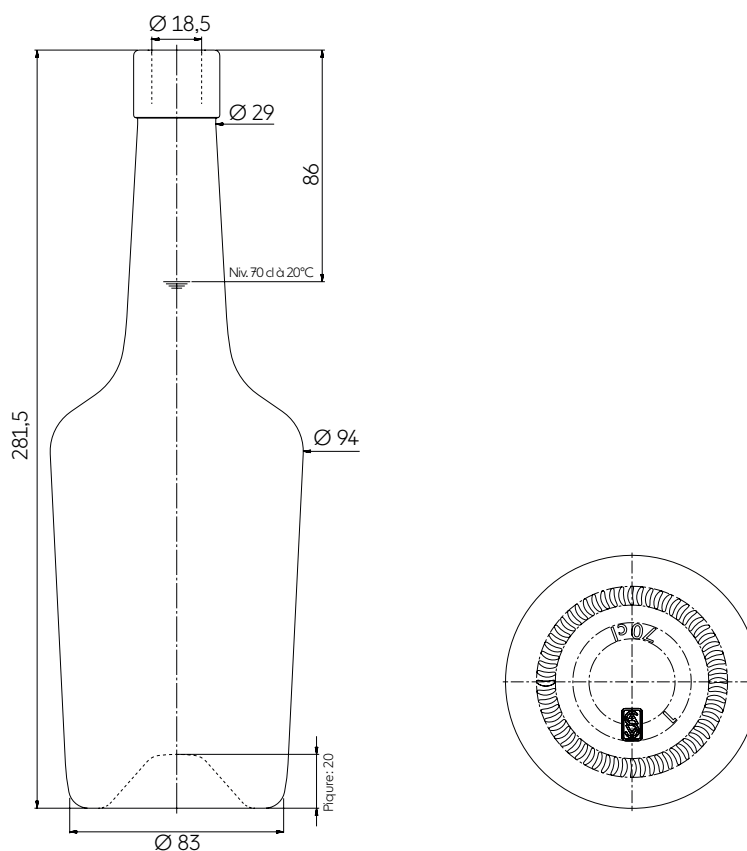
NORMANDIE reinterpreta de una manera sorprendente y original un clásico muy francés. Si su silueta reivindica indudablemente su herencia normanda, destaca por su largo cuello y su anillo extra alto, lo que la convierte en el envase preferido de los Calvados muy antiguos. Disponible en vidrio blanco (bajo pedido), este modelo flexible puede adaptarse a todo tipo de contenido.

## TECHNICAL FEATURES ESPECIFICACIONES TÉCNICAS

|  |   |   |
|--|---|---|
| Capacity Capacidad                         | 23.67 oz 70 cl  | 25.36 oz 75 cl  |
| Reference Referencia                       | 0149  | 1977  |
| Finish Boca                                | Plate   | Plate   |
| Weight Peso                                | 24.34 oz 690 g  | 21.69 oz 615 g  |
| Overall height Altura total                | 11.08 in 281,5 mm   | 11.08 in 281,5 mm   |
| Maxi section Diámetro máximo sección       | 3.7 in 94 mm  | 3.7 in 94 mm  |
| Mini section Diámetro mínimo sección       | 3.27 in 83 mm   | 3.27 in 83 mm   |
| Entrance bore diameter Diámetro de entrada | 0.73 in 18,5 mm   | 0.73 in 18,5 mm   |
| Quality Criterio de calidad                | High grade Alta gama  | High grade Alta gama  |
| Glass color Color de vidrio                | <ul style="list-style-type: none"> <li>○ Extra White Flint<br/>Extra Blanco</li> <li>● Antique Green<br/>Verde Antique</li> </ul> | <ul style="list-style-type: none"> <li>○ Extra White Flint<br/>Extra Blanco</li> <li>● Antique Green<br/>Verde Antique</li> </ul> |

## PACKING EMBALAJE

|   |        |        |
|---|--------|--------|
| Number of bottles per layer Número de botellas por capa   | 120    | 120    |
| Number of layers Número de capas                          | 6      | 6      |
| Number of bottles per pallet Número de botellas por palet | 720    | 720    |
| Pallet gross weight Peso total por palet                  | 581 kg | 506 kg |
| Overall height Altura total                               | 1,87 m | 1,87 m |



70 cl  
Modèle déposé « Design Saverglass »  
Saverglass Registered Design