

OSLO

70 - 75 CL

SUPER PREMIUM



The “natural beauty” of OSLO rests on two main principles: clean lines and elegant proportions. While its silhouette is reminiscent of old dispensary medicine bottles, its composition has been reinterpreted with modernity and simplicity: with a round cross-section and a partially elliptical and compact profile, OSLO is undoubtedly one of the most versatile containers available and can be adapted to any kind of customization. This range is available in several capacities.

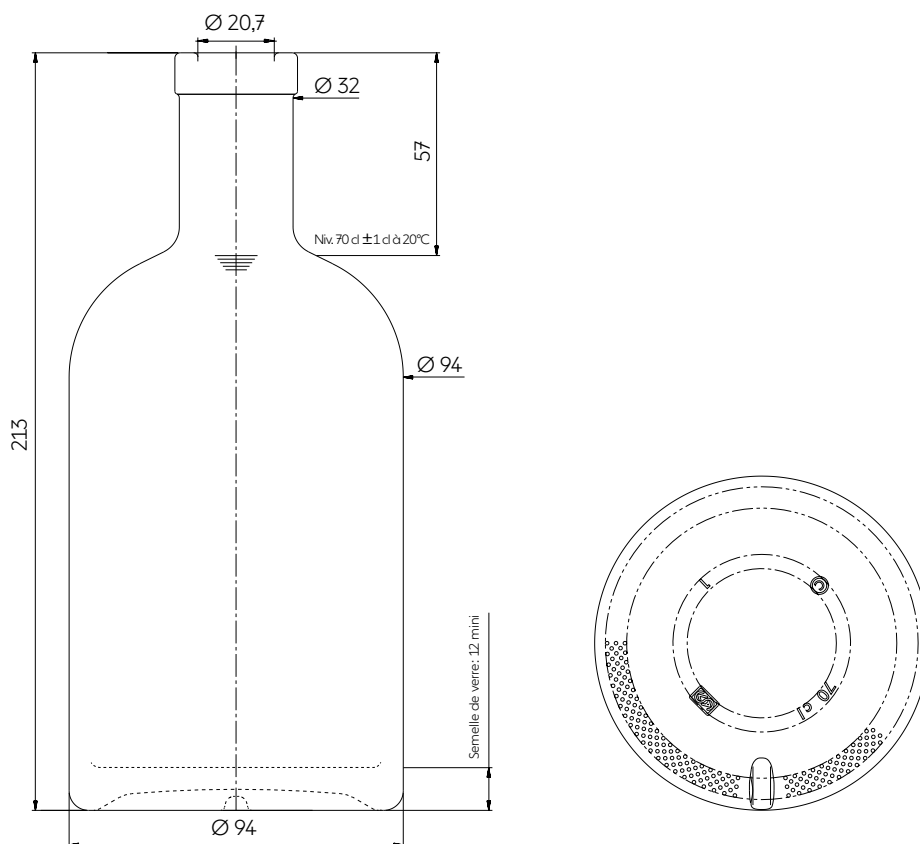
La «belleza natural» de OSLO se basa en dos principios fundamentales: líneas sobrias y proporciones elegantes. Si su silueta recuerda a los frascos de las farmacias tradicionales, reinterpreta el papel con modernidad y claridad: sección redonda, media elipse, forma compacta, OSLO es sin duda uno de los envases más versátiles y se adapta a todas las formas de personalización. Esta gama está disponible en muchas capacidades.

TECHNICAL FEATURES ESPECIFICACIONES TÉCNICAS

Capacity Capacidad	23.67 oz 70 cl	23.67 oz 70 cl	25.36 oz 75 cl	25.36 oz 75 cl
Reference Referencia	2845	2845	2846	2846
Finish Boca	Plate	GPI 400/33	Plate	GPI 400/33
Weight Peso	27.72 oz 786 g	28.08 oz 796 g	27.69 oz 785 g	28.01 oz 794 g
Overall height Altura total	8.39 in 213 mm	8.43 in 214,2 mm	8.67 in 220,2 mm	8.72 oz 221,4 mm
Maxi section Diámetro máximo sección	3.7 in 94 mm	3.7 in 94 mm	3.7 in 94 mm	3.7 oz 94 mm
Entrance bore diameter Diámetro de entrada	0.85 in 21,5 mm	0.85 in 20,7 mm	0.85 in 21,5 mm	0.85 in 20,7 mm
Fill height Nivel de llenado	2.24 in 57 mm	1.85 in 47 mm	2.64 in 67 mm	1.85 in 47 mm
Quality Criterio de calidad	High grade Alta gama	High grade Alta gama	High grade Alta gama	High grade Alta gama
Base thickness Espesor del fondo	0.47 mini 12 mini	0.47 mini 12 mini	0.47 mini 12 mini	0.47 mini 12 mini
Glass color Color de vidrio	○ Extra White Flint Extra Blanco	○ Extra White Flint Extra Blanco	○ Extra White Flint Extra Blanco	○ Extra White Flint Extra Blanco

PACKING EMBALAJE

Number of bottles per layer Número de botellas por capa	120	120	120	120
Number of layers Número de capas	8	8	8	8
Number of bottles per pallet Número de botellas por palet	960	960	960	960
Pallet gross weight Peso total por palet	798 kg	798 kg	798 kg	798 kg
Overall height Altura total	1,88 m	1,88 m	1,93 m	1,93 m



70 cl
Modèle déposé « Design Saverglass »
Saverglass Registered Design