

# CEREMONY BASSE 70 - 75 CL

## SUPER PREMIUM



Unique and almost surprising with its concave shape, the CEREMONY bottle exhibits a distinctly rugged design with balanced proportions. The curved profile blends in with the rounded rectangular cross-section and large flat panels that offer countless customization possibilities. This model is available in both tall and short versions.

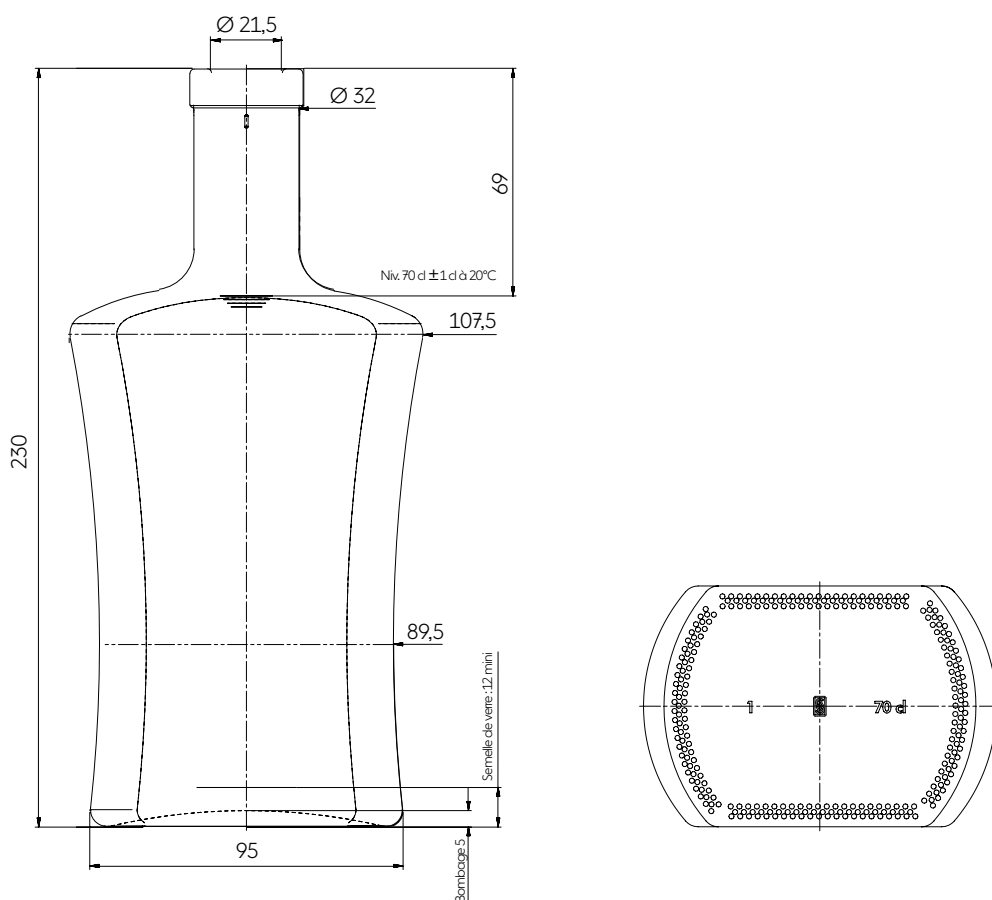
Atípica, casi inesperada por su forma cóncava, la botella CEREMONY impone un diseño viril distintivo con proporciones equilibradas. El perfil curvado se funde con la sección rectangular redondeada y las caras anchas y planas ofrecen innumerables posibilidades de personalización. Este modelo está disponible en versiones alta y baja.

## TECHNICAL FEATURES ESPECIFICACIONES TÉCNICAS

Capacity Capacidad	23.67 oz 70 cl	25.36 oz 75 cl
Reference Referencia	4850	4851
Finish Boca	Plate	Plate
Weight Peso	27.51 oz 780 g	27.51 oz 780 g
Overall height Altura total	9.06 in 230 mm	9.06 in 230 mm
Maxi section Diámetro máximo sección	4.23 x 2.89 in 107,5 x 73,5 mm	4.34 x 2.99 in 110,3 x 76 mm
Mini section Diámetro mínimo sección	3.52 x 2.89 in 89,5 x 73,5 mm	3.62 x 2.99 in 91,9 x 76 mm
Entrance bore diameter Diámetro de entrada	0.85 in 21,5 mm	0.85 in 21,5 mm
Fill height Nivel de llenado	2.72 in 69 mm	2.8 in 71 mm
Quality Criterio de calidad	High grade Alta gama	High grade Alta gama
Base thickness Espesor del fondo	0.47 mini 12 mini	0.47 mini 12 mini
Glass color Color de vidrio	○ Extra White Flint Extra Blanco	○ Extra White Flint Extra Blanco

## PACKING EMBALAJE

Number of bottles per layer Número de botellas por capa	135	135
Number of layers Número de capas	8	8
Number of bottles per pallet Número de botellas por palet	1080	1080
Pallet gross weight Peso total por palet	885 kg	888 kg
Overall height Altura total	2,02 m	2,02 m



70 cl  
Modèle déposé « Design Saverglass »  
Saverglass Registered Design

The technical elements contained in this document are for guidance only, and do not form part of the product specification.

Los elementos técnicos en este documento no tienen carácter contractual, sino meramente informativos.

3, Place de la Gare - 60960 Feuquieres France — T +33 (0)3 44 46 45 45 | www.saverglass.com | February 2020