

EMPIRE BASSE 70 CL

SUPER PREMIUM



EMPIRE is a multifaceted square bottle that takes inspiration from the splendor of American Art Deco buildings of the 1920s. Its modern outline sparkles thanks to the multiple reflections of light created by the interplay of its skillfully placed edges. Its statuesque positioning is accentuated by a level shoulder and thick glass base. This model is available in both tall and short versions.

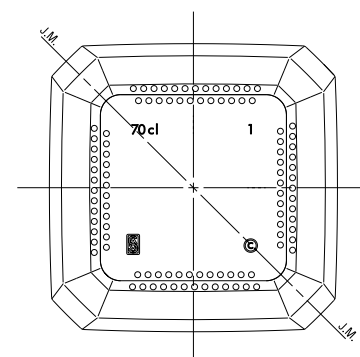
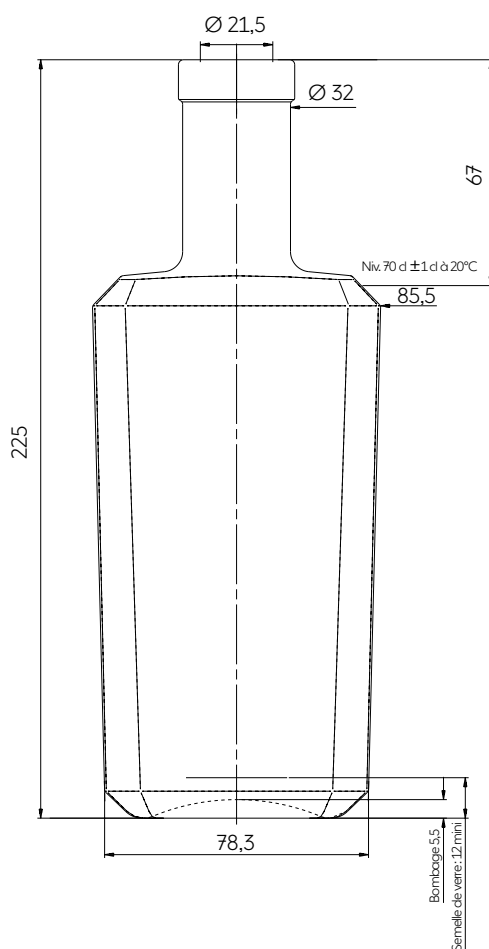
EMPIRE, un complejo modelo cuadrado estilizado, se inspira en el esplendor de los edificios Art Deco de la América de los años veinte. Su diseño contemporáneo brilla gracias a los múltiples reflejos de luz creados por el juego de sus facetas, que están ingeniosamente dispuestas en los bordes. Su posición estatutaria está reforzada por un hombro horizontal y una gruesa base de vidrio. Este modelo está disponible en versiones alta y baja.

TECHNICAL FEATURES ESPECIFICACIONES TÉCNICAS

Capacity Capacidad	23.67 oz 70 cl	23.67 oz 70 cl
Reference Referencia	4811	4811
Finish Boca	Plate	GPI 400/33
Weight Peso	28.92 oz 820 g	28.92 oz 820 g
Overall height Altura total	8.86 in 225 mm	8.91 in 226,2 mm
Maxi section Diámetro máximo sección	3.37 x 3.37 in 85,5 x 85,5 mm	3.37 x 3.37 in 85,5 x 85,5 mm
Mini section Diámetro mínimo sección	3.08 x 3.08 in 78,3 x 78,3 mm	3.08 x 3.08 in 78,3 x 78,3 mm
Entrance bore diameter Diámetro de entrada	0.85 in 21,5 mm	0.85 in 21,5 mm
Fill height Nivel de llenado	2.64 in 67 mm	2.64 in 67 mm
Quality Criterio de calidad	High grade Alta gama	High grade Alta gama
Base thickness Espesor del fondo	0.47 mini 12 mini	0.47 mini 12 mini
Glass color Color de vidrio	○ Extra White Flint Extra Blanco	○ Extra White Flint Extra Blanco

PACKING EMBALAJE

Number of bottles per layer Número de botellas por capa	143	143
Number of layers Número de capas	8	8
Number of bottles per pallet Número de botellas por palet	1144	1144
Pallet gross weight Peso total por palet	986 kg	1006 kg
Overall height Altura total	1,98 m	1,98 m



70 cl
Modèle déposé « Design Saverglass »
Saverglass Registered Design

The technical elements contained in this document are for guidance only, and do not form part of the product specification.

Los elementos técnicos en este documento no tienen carácter contractual, sino meramente informativos.

3, Place de la Gare - 60960 Feuquières France — T +33 (0)3 44 46 45 45 | www.saverglass.com | February 2020