

ZADIG 70 - 75 CL

PREMIUM



ZADIG is what you get when you recreate a bottle inspired by old apothecary bottles with a modern twist. Its cylindrical short profile finds its balance in the interaction between its pointed tapered punt and its shoulder of the same shape, making it stand out from the crowd. Its optimized shape gives it infinite possibilities for customization. And last but not least, its broad range is a plus point in addition to its use.

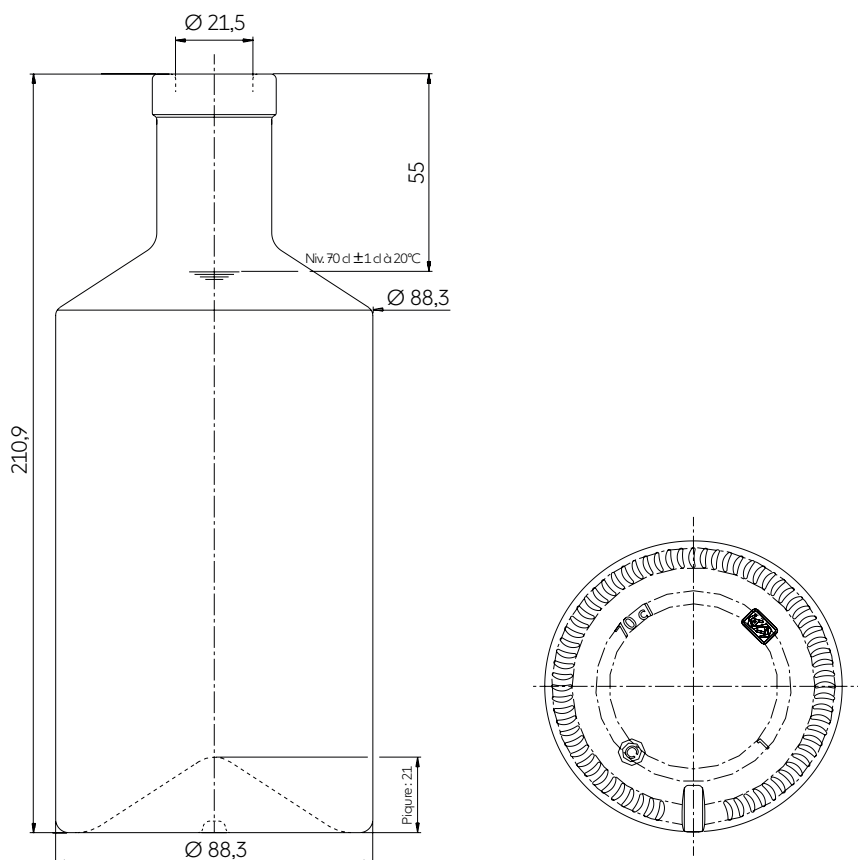
ZADIG o....el destino de una botella inspirada en los antiguos frascos farmacéuticos recreados con modernidad. Su forma cilíndrica baja encuentra su punto de equilibrio a través del juego de su puntada cónica puntiaguda y su hombro en forma de espejo, lo que la hace reconocible entre todos. Su geometría optimizada le da un número infinito de posibilidades de personalización. Y finalmente, la profundidad de la gama es una ventaja adicional a su uso.

TECHNICAL FEATURES ESPECIFICACIONES TÉCNICAS

Capacity Capacidad	23.67 oz 70 cl	23.67 oz 70 cl	25.36 oz 75 cl	25.36 oz 75 cl
Reference Referencia	4459	4459	4460	4460
Finish Boca	Plate	GPI 400/33	Plate	GPI 400/33
Weight Peso	19.58 oz 555 g	20.11 oz 570 g	19.75 oz 560 g	20.28 oz 575 g
Overall height Altura total	8.30 in 210,9 mm	8.50 in 216 mm	8.30 in 210,9 mm	8.50 in 216 mm
Maxi section Diámetro máximo sección	3.48 in 88,3 mm	3.48 in 88,3 mm	3.58 in 91 mm	3.58 in 91 mm
Entrance bore diameter Diámetro de entrada	0.85 in 21,5 mm	0.85 in 21,5 mm	0.85 in 21,5 mm	0.85 in 21,5 mm
Quality Criterio de calidad	Standard + Estandard +	Standard + Estandard +	Standard + Estandard +	Standard + Estandard +
Punt height Altura picadura	0.83 inch 21 mm	0.83 inch 21 mm	0.83 inch 21 mm	0.83 inch 21 mm
Glass color Color de vidrio	○ Extra White Flint Extra Blanco	○ Extra White Flint Extra Blanco	○ Extra White Flint Extra Blanco	○ Extra White Flint Extra Blanco

PACKING EMBALAJE

Number of bottles per layer Número de botellas por capa	143	143	120	120
Number of layers Número de capas	9	9	9	9
Number of bottles per pallet Número de botellas por palet	1287	1287	1080	1080
Pallet gross weight Peso total por palet	755 kg	755 kg	666 kg	666 kg
Overall height Altura total	2,1 m	2,1 m	2,1 m	2,1 m



70 cl
Modèle déposé « Design Saverglass »
Saverglass Registered Design

The technical elements contained in this document are for guidance only, and do not form part of the product specification.

Los elementos técnicos en este documento no tienen carácter contractual, sino meramente informativos.

3, Place de la Gare - 60960 Feuquières France — T +33 (0)3 44 46 45 45 | www.saverglass.com | February 2020