

ICON DUOMO 75 CL

SUPER PREMIUM



Whilst the Bordelaise ICON is admired for its almost aristocratic elegance, this new variant—which masterfully and faithfully reinvents the Bordeaux style—is irresistible. DUOMO—its name suggestive of the flamboyant domes of the Italian Renaissance—reawakens traditional lines with shoulders adorned with a magnificent set of horizontal stripes. This elegant vision is in contrast to the simplicity of the bottle's body, perfectly suited for customising with decorations or a label.

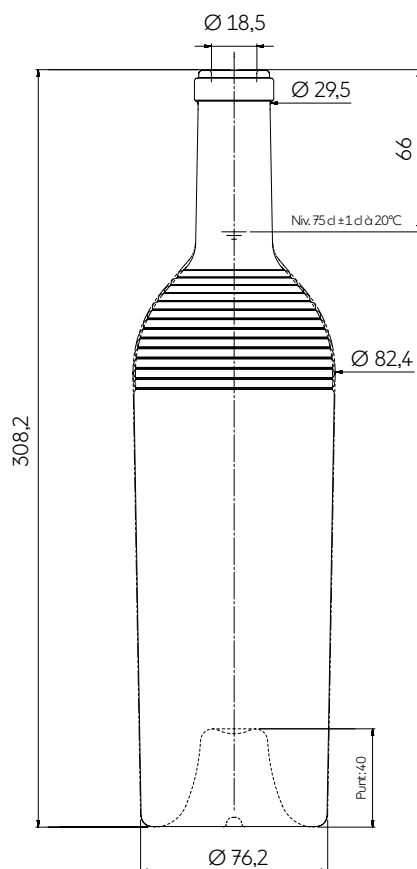
Si el modelo Bordelaise ICON es apreciado por su elegancia de aire ligeramente aristocrático, es imposible resistirse a esta variante que renueva con talento y buen tino el estilo bordelés. DUOMO, cuya denominación se inspira en las fastuosas cúpulas del Renacimiento italiano, despierta las líneas tradicionales gracias a unos hombros con un maravilloso juego de rayas horizontales. A estos detalles caprichosos se opone la sobriedad del cuerpo de la botella, aunque con delicadeza, para ofrecer un ideal para personalizarlo, ya sea con elementos decorativos o una etiqueta.

TECHNICAL FEATURES ESPECIFICACIONES TÉCNICAS

| | |
|--|--|
| Capacity Capacidad | 25.36 oz 75 cl |
| Reference Referencia | 6660 |
| Finish Boca | Plate SB29,5 |
| Weight Peso | 27.30 oz 774 g |
| Overall height Altura total | 12.13 in 308,2 mm |
| Shoulder diameter Diámetro hombro | 3.24 in 82,4 mm |
| Base diameter Diámetro de la base | 3.00 in 76,2 mm |
| Entrance bore diameter Diámetro de entrada | 0.73 in 18,5 mm |
| Fill height Nivel de llenado | 2.60 in 66 mm |
| Quality Criterio de calidad | Standard + Estandard + |
| Punt height Altura picadura | 1.57 in 40 mm |
| Glass color Color de vidrio | <input type="radio"/> Extra White Flint Extra Blanco <input checked="" type="radio"/> Antique Green Verde Antique |

PACKING EMBALAJE

| | |
|---|--------|
| Number of bottles per layer Número de botellas por capa | 168 |
| Number of layers Número de capas | 6 |
| Number of bottles per pallet Número de botellas por palet | 1008 |
| Pallet gross weight Peso total por palet | 827 kg |
| Overall height Altura total | 2,02 m |



The technical elements contained in this document are for guidance only, and do not form part of the product specification.

Los elementos técnicos en este documento no tienen carácter contractual, sino meramente informativos.

3, Place de la Gare - 60960 Feuquieres France — T +33 (0)3 44 46 45 45 | www.saverglass.com | February 2020