

# SUMMER CHIC 70 - 75 CL

## PREMIUM



Lightweight, SUMMER CHIC is captivating for its unusual, vibrant and majestic look. The soft purity of its lines and the strength of its elegant yet discreet charm give it a unique and immediately identifiable presence. Summer Chic will enhance all your spirits, from the simplest to the most prestigious. Its ceremonious shape, the subtlety of its punt and the finesse of its carnette finish allow for truly unique customization.

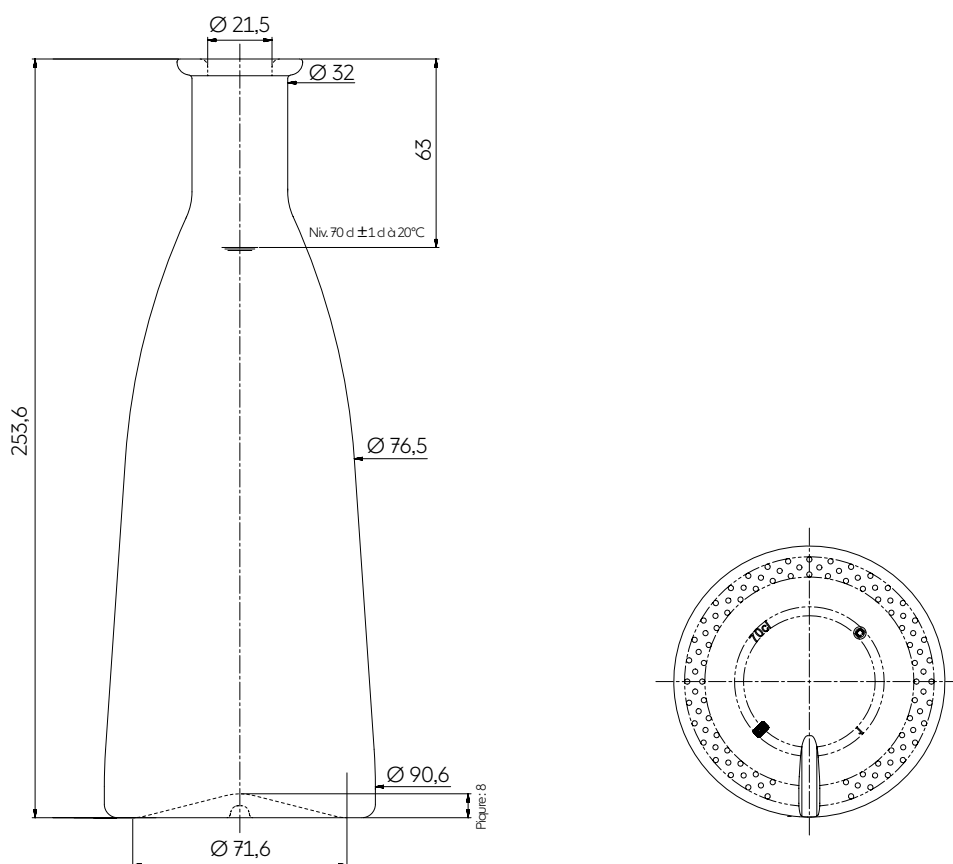
Destaca por su diseño ligero. SUMMER CHIC deslumbra con su aspecto atípico, vivo y majestuoso. La pureza de sus líneas y la fuerza de su encanto elegante y discreto le confieren una presencia singular, reconocible al instante. SUMMER CHIC engrandecerá todas las bebidas espirituosas, desde la más sencilla hasta la más prestigiosa. Su forma solemne, la sutileza de su picadura y la delicadeza de su anillo le confieren una personalización que la hará única.

## TECHNICAL FEATURES ESPECIFICACIONES TÉCNICAS

Capacity Capacidad	23.67 oz 70 cl	25.36 oz 75 cl
Reference Referencia	6812©	6817©
Finish Boca	Plate	Plate
Weight Peso	19.37 oz 549 g	19.96 oz 566 g
Overall height Altura total	9.98 in 253,6 mm	10 in 254,1 mm
Maxi section Diámetro máximo sección	3.57 in 90,6 mm	3.67 in 93,2 mm
Entrance bore diameter Diámetro de entrada	0.85 in 21,5 mm	0.85 in 21,5 mm
Fill height Nivel de llenado	2.48 in 63 mm	2.48 in 63 mm
Quality Criterio de calidad	Standard + Estandard +	Standard + Estandard +
Punt height Altura picadura	0.31 in 8 mm	0.31 in 8 mm
Glass color Color de vidrio	○ Extra White Flint Extra Blanco	○ Extra White Flint Extra Blanco

## PACKING EMBALAJE

Number of bottles per layer Número de botellas por capa	134	120
Number of layers Número de capas	7	7
Number of bottles per pallet Número de botellas por palet	1001	840
Pallet gross weight Peso total por palet	590 kg	515 kg
Overall height Altura total	1,95 m	1,95 m



70 cl  
Modèle déposé « Design Saverglass »  
Saverglass Registered Design