

BG MERVEILLEUSE 150 CL

PREMIUM +



Et puisque la gourmandise n'a aucune limite, la BOURGOGNE MERVEILLEUSE est également disponible en format 150 cl. Si l'on devine l'héritage des formes traditionnelles, il se combine à la créativité d'un design unique pour révéler une silhouette totalement revisitée. Et le résultat est absolument irrésistible : de taille modeste (291,5 mm), le magnum BOURGOGNE MERVEILLEUSE se singularise par une épaule exceptionnellement charnue, une conicité marquée, un col svelte et une petite piqûre ronde. Destiné à conserver tous les vins merveilleux, ce flacon replet évoque toute la volupté d'une douceur sucrée à laquelle il est impossible de résister.

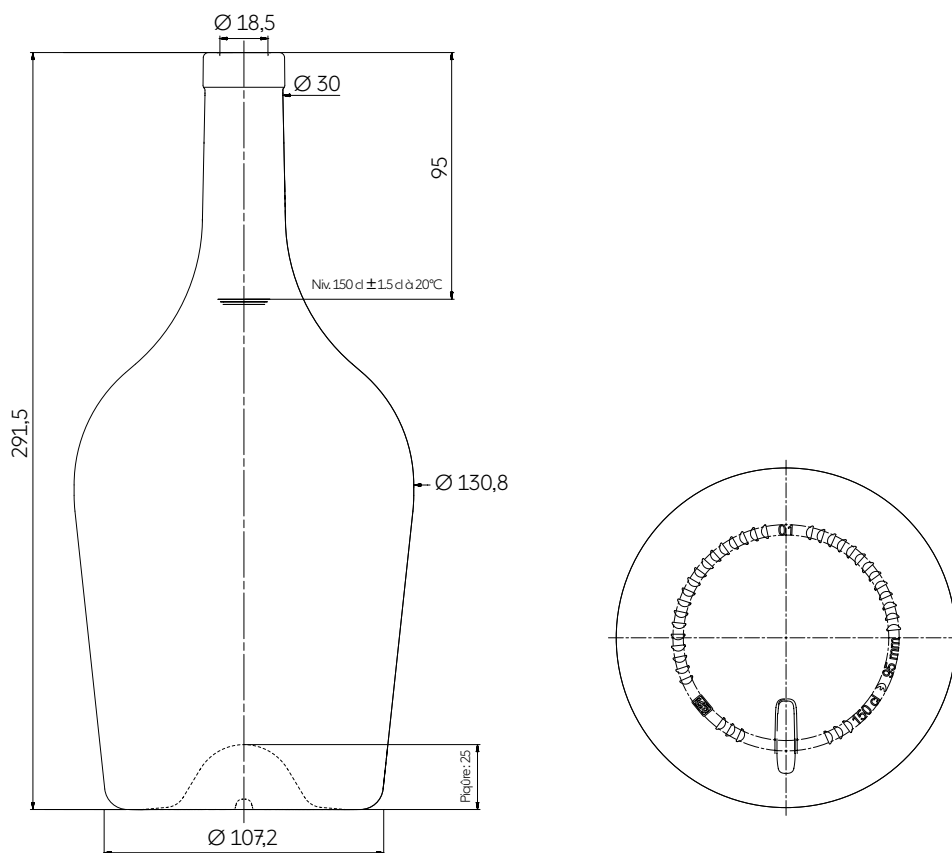
And, since pleasure is limitless, BOURGOGNE MERVEILLEUSE is also available in 150 cl. A legacy of traditional shapes is combined with a creative, unique design, resulting in a completely reimagined silhouette. And the result is absolutely irresistible: modest in size (291.5 mm), the magnum BOURGOGNE MERVEILLEUSE is one of a kind due to its exceptionally rounded shoulder, a marked taper, a slender neck and a small round punt. Designed to hold all sorts of marvellous wines, this curved bottle evokes the delight of an irresistible sweetness.

CARACTÉRISTIQUES TECHNIQUES TECHNICAL FEATURES

| | |
|---|--|
| Contenance Capacity | 150 cl 50.73 oz |
| Référence Reference | 6746 |
| Bague Finish | Plate SB30 (liège & vinolok) |
| Poids Weight | 1192 g 42.05 oz |
| Hauteur totale Overall height | 291,5 mm 11.48 in |
| Diamètre pied Base diameter | 107,2 mm 4.22 in |
| Diamètre épaule Shoulder diameter | 130,8 mm 5.15 in |
| Diamètre de débouchage Entrance bore diameter | 18,5 mm 0.73 in |
| Niveau de remplissage Fill height | 95 mm 3.74 in |
| Choix qualitatif Quality | Standard |
| Profondeur piqûre Punt height | 25 mm 0.98 in |
| Teinte Glass color | <ul style="list-style-type: none"> ● Antique Antique Green ○ Extra Blanc Extra White Flint |

EMBALLAGE PACKING

| | |
|--|--------|
| Nombre d'articles par couche Bottles per layer | 63 |
| Nombre de couches Number of layers | 6 |
| Nombre d'articles par palette Bottles per pallet | 378 |
| Poids total palette Pallet gross weight | 507 kg |
| Hauteur totale Overall height | 1,88 m |



Les éléments techniques figurant sur ce document n'ont pas de caractère contractuel, ils sont communiqués à titre indicatif.

The technical elements contained in this document are for guidance only, and do not form part of the product specification.

3, Place de la Gare - 60960 Feuquieres France — T +33 (0)3 44 46 45 45 | www.saverglass.com | juin 2021