

BX MERVEILLEUSE 150 CL

PREMIUM +



Le clin d'oeil à l'extravagance des Merveilleuses se retrouve jusque dans le format 150 cl aux mensurations certes généreuses mais toujours raffinées. A travers une faible hauteur de 291,5 mm, une épaule divinement moelleuse, une conicité marquée et une petite piqûre ronde, le magnum BORDELAISE MERVEILLEUSE est tant un ravissement pour les yeux... que la promesse d'un enchantement gustatif ! Ce flacon au design audacieux sublimerait ainsi tous les vins merveilleux en quête d'un contenant qui saura refléter toute leur richesse organoleptique.

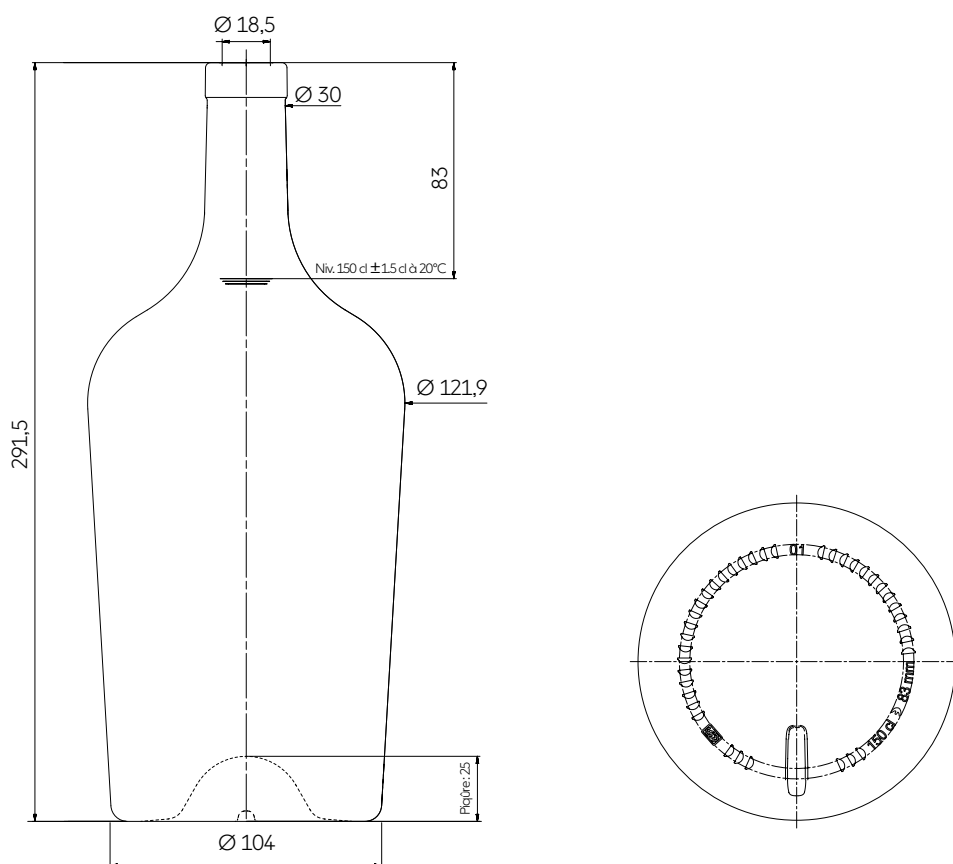
This nod to the extravagance of the Merveilleuses can even be found in formats up to 150 cl — a generous size but ever sophisticated. Standing at just 291,5 mm, with a divinely curved shoulder, a marked taper and a small round punt, BORDELAISE MERVEILLEUSE is a feast for the eyes and promises a sensational taste! This bold bottle design will complement any marvellous wine looking for a vessel to reflect their sensory masterpiece.

CARACTÉRISTIQUES TECHNIQUES TECHNICAL FEATURES

Contenance Capacity	150 cl 50.73 oz
Référence Reference	6747
Bague Finish	Plate SB30 (liège & vinolok)
Poids Weight	1183 g 41.73 oz
Hauteur totale Overall height	291,5 mm 11.48 in
Diamètre pied Base diameter	104 mm 4.09 in
Diamètre épaule Shoulder diameter	121,9 mm 4.80 in
Diamètre de débouchage Entrance bore diameter	18,5 mm 0.73 in
Niveau de remplissage Fill height	83 mm 3.27 in
Choix qualitatif Quality	Standard
Profondeur piqûre Punt height	25 mm 0.98 in
Teinte Glass color	<ul style="list-style-type: none"> ● Antique Antique Green ○ Extra Blanc Extra White Flint

EMBALLAGE PACKING

Nombre d'articles par couche Bottles per layer	72
Nombre de couches Number of layers	6
Nombre d'articles par palette Bottles per pallet	432
Poids total palette Pallet gross weight	567 kg
Hauteur totale Overall height	1,92 m



Les éléments techniques figurant sur ce document n'ont pas de caractère contractuel, ils sont communiqués à titre indicatif.

The technical elements contained in this document are for guidance only, and do not form part of the product specification.

3, Place de la Gare - 60960 Feuquieres France — T +33 (0)3 44 46 45 45 | www.saverglass.com | juin 2021