

# BX MERVEILLEUSE 75 CL

PREMIUM +



A travers une faible hauteur de 237 mm, une épaule divinement moelleuse, une conicité marquée et une petite pique ronde, la BORDELAISE MERVEILLEUSE est tant un ravissement pour les yeux... que la promesse d'un enchantement gustatif ! Ce flacon au design audacieux sublimera ainsi tous les vins merveilleux en quête d'un contenant qui saura refléter toute leur richesse organoleptique.

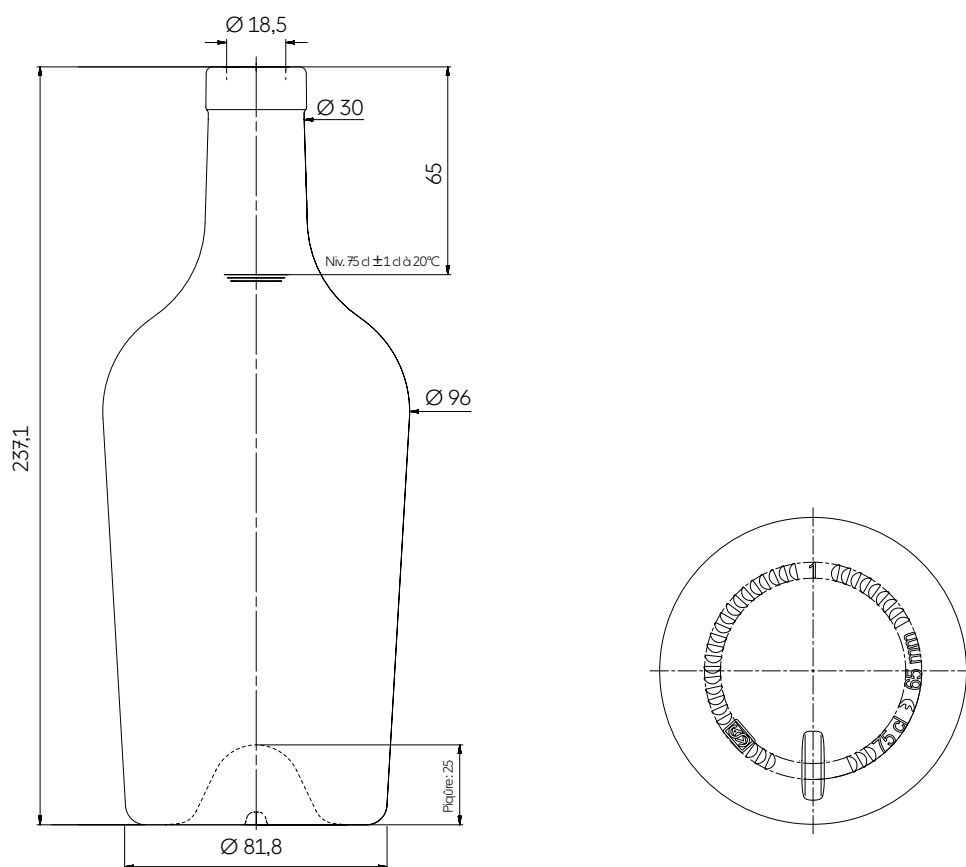
Standing at just 237 mm, with a divinely curved shoulder, a marked taper and a small round punt, BORDELAISE MERVEILLEUSE is a feast for the eyes and promises a sensational taste! This bold bottle design will complement any marvellous wine looking for a vessel to reflect their sensory masterpiece.

## CARACTÉRISTIQUES TECHNIQUES TECHNICAL FEATURES

Contenance Capacity	75 cl 25.36 oz
Référence Reference	6744
Bague Finish	Plate SB30 (liège & vinolok)
Poids Weight	620 g 21.87 oz
Hauteur totale Overall height	237,1 mm 9.33 in
Diamètre pied Base diameter	81,8 mm 3.22 in
Diamètre épaule Shoulder diameter	96 mm 3.78 in
Diamètre de débouchage Entrance bore diameter	18,5 mm 0.73 in
Niveau de remplissage Fill height	65 mm 2.56 in
Choix qualitatif Quality	Standard
Profondeur piqûre Punt height	25 mm 0.98 in
Teinte Glass color	<ul style="list-style-type: none"> <li>● Antique</li> <li>Antique Green</li> <li>○ Extra Blanc</li> <li>Extra White Flint</li> </ul>

## EMBALLAGE PACKING

Nombre d'articles par couche Bottles per layer	120
Nombre de couches Number of layers	8
Nombre d'articles par palette Bottles per pallet	960
Poids total palette Pallet gross weight	661 kg
Hauteur totale Overall height	2,08 m



Les éléments techniques figurant sur ce document n'ont pas de caractère contractuel, ils sont communiqués à titre indicatif.

The technical elements contained in this document are for guidance only, and do not form part of the product specification.

3, Place de la Gare - 60960 Feuquieres France — T +33 (0)3 44 46 45 45 | www.saverglass.com | juin 2021