

SO TONIC

70 - 75 CL

PREMIUM



With a height of 260.7 mm, SO TONIC twists the silhouette of its predecessor TONIC, recognizable by its slight bend, shapely shoulder, short neck, its punt and rounded carnette finish. In tune with the times, SO TONIC also boasts an optimized glass weight of 546 grams, underlining the sustainable positioning of this container that is calibrated for success!

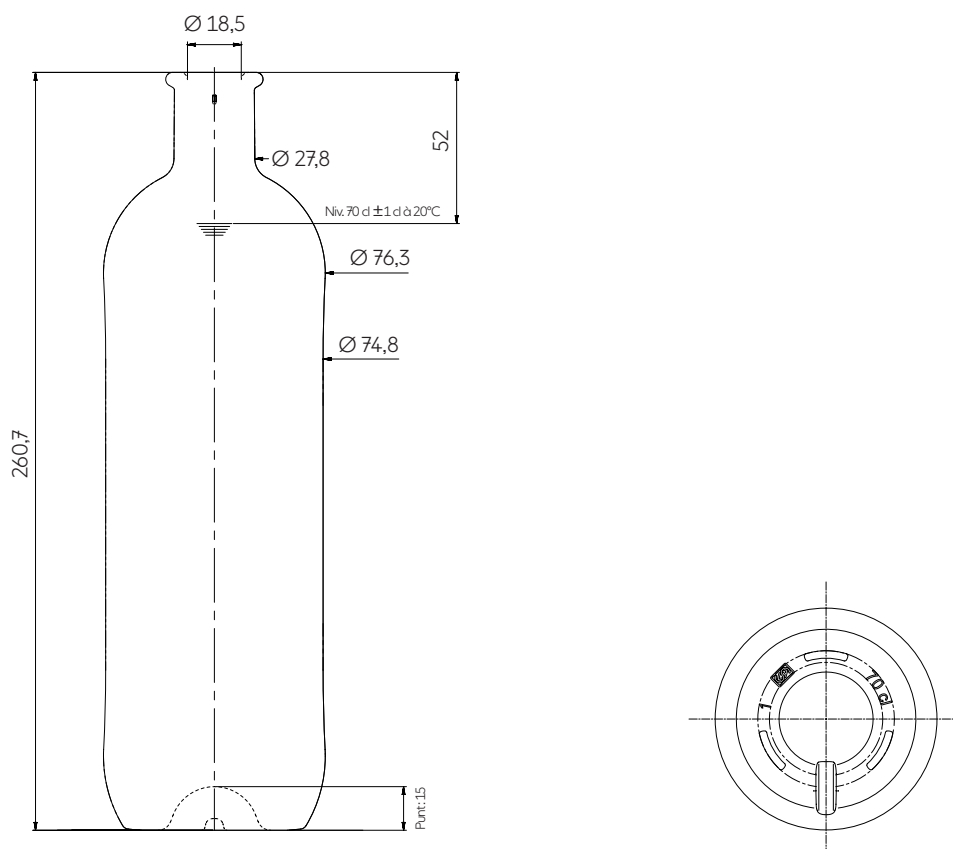
Con una nueva altura de 260,7 mm, SO TONIC retuerce la silueta de su hermana mayor TONIC, reconocible por su ligera curvatura, su hombro curvado, su cuello corto, su picadura y su «carnette» redondeada. Con un toque actual, SO TONIC también presenta un peso de vidrio optimizado de 546 gramos que subraya el posicionamiento sostenible de este recipiente calibrado para todos los éxitos.

TECHNICAL FEATURES ESPECIFICACIONES TÉCNICAS

Capacity Capacidad	23.67 oz 70 cl	25.36 oz 75 cl
Reference Referencia	7275	7318
Finish Boca	Carnette SB27,5	Carnette SB27,5
Finish diameter Diámetro de boca	1.32 in 33,5 mm	1.32 in 33,5 mm
Weight Peso	19.26 oz 546 g	19.33 oz 548 g
Overall height Altura total	10.26 in 260,7 mm	10.26 in 260,7 mm
Maxi section Diámetro máximo sección	3.00 in 76,3 mm	3.08 in 78,3 mm
Mini section Diámetro mínimo sección	2.94 in 74,8 mm	3.02 in 76,8 mm
Entrance bore diameter Diámetro de entrada	0.73 in 18,5 mm	0.73 in 18,5 mm
Fill height Nivel de llenado	2.05 in 52 mm	2.05 in 52 mm
Quality Criterio de calidad	Standard +	Standard +
Punt height Altura picadura	0.59 in 15 mm	0.59 in 15 mm
Glass color Color de vidrio	○ Extra White Flint Extra Blanco	○ Extra White Flint Extra Blanco

PACKING EMBALAJE

Number of bottles per layer Número de botellas por capa	225	225
Number of layers Número de capas	7	7
Number of bottles per pallet Número de botellas por palet	1575	1575
Pallet gross weight Peso total por palet	930 kg	933 kg
Overall height Altura total	2 m	2 m



The technical elements contained in this document are for guidance only, and do not form part of the product specification.

Los elementos técnicos en este documento no tienen carácter contractual, sino meramente informativos.

3, Place de la Gare - 60960 Feuquieres France — T +33 (0)3 44 46 45 45 | www.saverglass.com | January 2024