

SOLO 70 - 75 CL

PREMIUM



SOLO begins a new future as an innovative model that revisits the essential codes of the best-selling OSLO, while offering itself as an even more extraordinary character design! Sensible in form, SOLO, like its predecessor, draws inspiration from old apothecary bottles, while incorporating the notion of a sustainable way of life. Weighing in at an incredibly light 450 grams, SOLO is a symbol of efficiency and practicality.

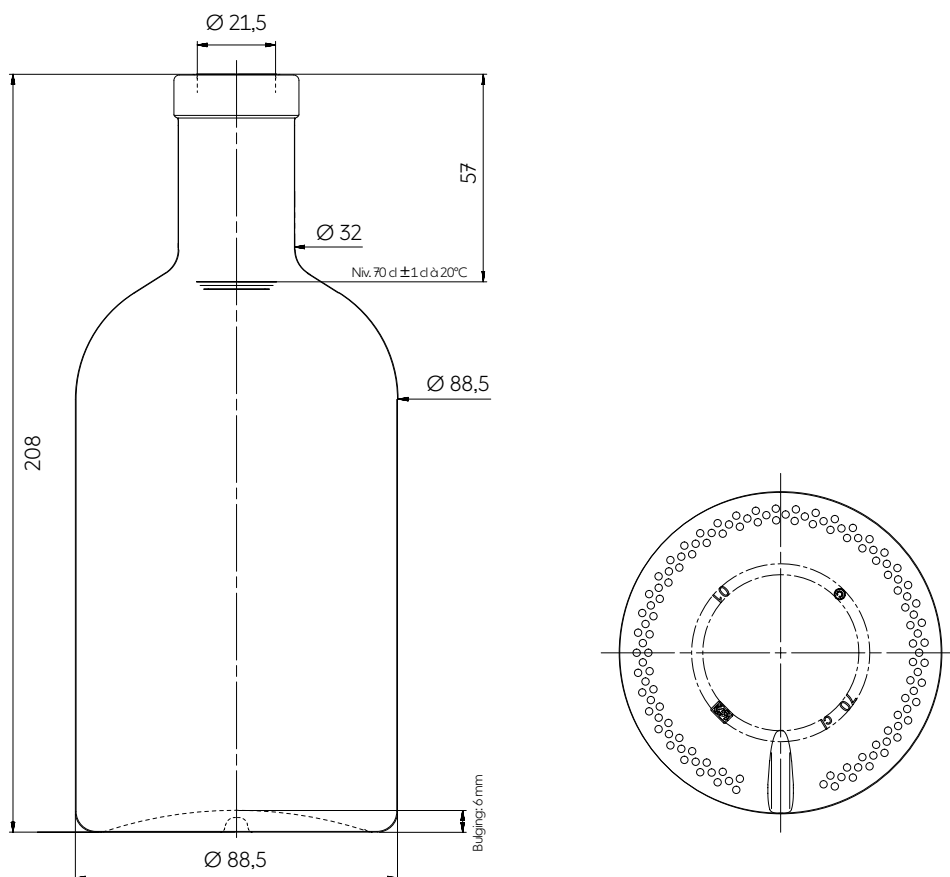
SOLO inventa una nueva historia a través de un modelo innovador que retoma los códigos esenciales del best-seller OSLO, al tiempo que le da un carácter aún más extraordinario. Sobrio en su forma, SOLO se inspira, al igual que su predecesor, en antiguos frascos de apotecario e integra el concepto de un modo de vida cada vez más responsable. Con un peso increíblemente ligero de tan solo 450 gramos, SOLO se destaca como símbolo de eficacia y funcionalidad.

TECHNICAL FEATURES ESPECIFICACIONES TÉCNICAS

Capacity Capacidad	23.67 oz 70 cl	25.36 oz 75 cl
Reference Referencia	7300	7314
Finish Boca	Plate	Plate
Finish diameter Diámetro de boca	1.36 in 34,5 mm	1.36 in 34,5 mm
Weight Peso	15.87 oz 450 g	15.91 oz 451 g
Overall height Altura total	8.19 in 208 mm	8.19 in 208 mm
Body diameter Diámetro cuerpo	3.48 in 88,5 mm	3.58 in 91 mm
Entrance bore diameter Diámetro de entrada	0.85 in 21,5 mm	0.85 in 21,5 mm
Fill height Nivel de llenado	2.24 in 57 mm	2.24 in 57 mm
Quality Criterio de calidad	Standard +	Standard +
Glass color Color de vidrio	○ Extra White Flint Extra Blanco	○ Extra White Flint Extra Blanco

PACKING EMBALAJE

Number of bottles per layer Número de botellas por capa	169	150
Number of layers Número de capas	10	10
Number of bottles per pallet Número de botellas por palet	1690	1500
Pallet gross weight Peso total por palet	815 kg	716 kg
Overall height Altura total	2,26 m	2,25 m



The technical elements contained in this document are for guidance only, and do not form part of the product specification.

Los elementos técnicos en este documento no tienen carácter contractual, sino meramente informativos.

3, Place de la Gare - 60960 Feuquieres France — T +33 (0)3 44 46 45 45 | www.saverglass.com | January 2024