

ELIXIR 70 - 75 CL

PREMIUM



ELIXIR is the invention of a new shape from the fusion of Distil'er and Mixologist, two existing models in the SAVERGLASS catalog. The attributes that have made these two great classics so successful have been retained, with a height of 173.5 mm and an optimized glass weight of just 537 grams. Highly versatile, ELIXIR adapts divinely to both white and brown spirits.

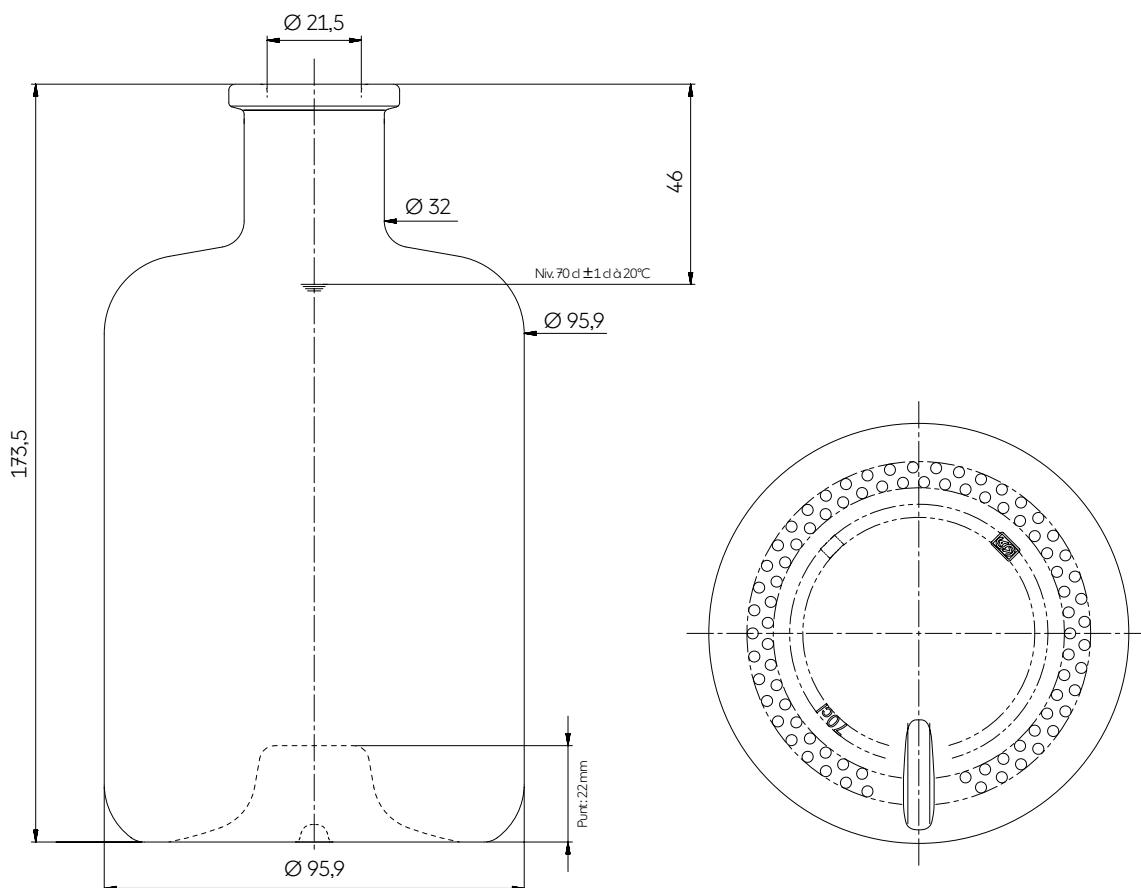
ELIXIR inventa una nueva forma fruto de la fusión de Distil'er y Mixologist, dos modelos existentes en el catálogo de SAVERGLASS. Así, encontramos los atributos que marcaron el éxito de estos dos grandes clásicos ampliándolos hasta una altura de 173.5 mm y ofreciendo un peso de vidrio optimizado de tan solo 537 gramos. Muy versátil, ELIXIR se adapta estupendamente tanto a los destilados blancos como a los destilados oscuros.

TECHNICAL FEATURES ESPECIFICACIONES TÉCNICAS

Capacity Capacidad	23.67 oz 70 cl	25.36 oz 75 cl
Reference Referencia	7324	7348
Finish Boca	Carnette SB32	Carnette SB32
Finish diameter Diámetro de boca	1.54 in 39 mm	1.54 in 39 mm
Weight Peso	18.94 oz 537 g	19.05 oz 540 g
Overall height Altura total	6.83 in 173,5 mm	6.83 in 173,5 mm
Body diameter Diámetro cuerpo	3.78 in 95,9 mm	3.88 in 98,5 mm
Entrance bore diameter Diámetro de entrada	0.85 in 21,5 mm	0.85 in 21,5 mm
Fill height Nivel de llenado	1.81 in 46 mm	1.81 in 46 mm
Quality Criterio de calidad	Standard +	Standard +
Punt height Altura picadura	0.87 in 22 mm	0.87 in 22 mm
Glass color Color de vidrio	○ Extra White Flint Extra Blanco	○ Extra White Flint Extra Blanco

PACKING EMBALAJE

Number of bottles per layer Número de botellas por capa	120	120
Number of layers Número de capas	11	11
Number of bottles per pallet Número de botellas por palet	1320	1320
Pallet gross weight Peso total por palet	760 kg	766 kg
Overall height Altura total	2,09 m	2,08 m



The technical elements contained in this document are for guidance only, and do not form part of the product specification.

Los elementos técnicos en este documento no tienen carácter contractual, sino meramente informativos.

3, Place de la Gare - 60960 Feuquieres France — T +33 (0)3 44 46 45 45 | www.saverglass.com | February 2024