

BG TERROIR 2 ^{75 CL}

PREMIUM +



In line with its original version, BOURGOGNE TERROIR 2 reveals a strong character, fully embodying the unique identity of terroir wines. Its design, inspired by traditional regional bottles, is instantly recognizable: a long and slender neck for easy handling, a 35 mm square punt, pronounced shoulders, and a solid cylindrical body, now with a reduced weight of 570 grams. Complementing this is a broad and distinctive base, a true visual and symbolic anchor, grounding the bottle in the soil and proudly affirming its deep-rooted winemaking heritage.

En continuidad con su versión original, la BOURGOGNE TERROIR 2 muestra una personalidad marcada que encarna plenamente la autenticidad de los vinos de terruño. Su diseño, inspirado en las antiguas botellas regionales, es fácilmente reconocible: un cuello largo y estilizado para una manipulación cómoda, una picadura cuadrada de 35 mm, hombros pronunciados y un cuerpo cilíndrico robusto, ahora con un peso reducido de 570 gramos. A ello se suma una amplia base característica, que actúa como anclaje visual y simbólico, conectando la botella con la tierra y reivindicando con orgullo su herencia vitivinícola.

TECHNICAL FEATURES ESPECIFICACIONES TÉCNICAS

Capacity Capacidad	25.36 oz 75 cl
Reference Referencia	7549
Finish Boca	Carrée bourgogne classique
Mini finish diameter Diámetro de la boca mínimo	1.15 in 29,3 mm
Maxi finish diameter Diámetro de la boca máximo	1.26 in 32 mm
Entrance bore diameter Diámetro de entrada	0.73 in 18,5 mm
Weight Peso	21.09 oz 598 g
Overall height Altura total	11.07 in 281,3 mm
Body diameter Diámetro cuerpo	3.74 in 95,1 mm
Fill height Nivel de llenado	2.48 in 63 mm
Quality Criterio de calidad	Standard
Punt height Altura picadura	1.18 in 30 mm
Glass color Color de vidrio	<input type="radio"/> Extra White Flint Extra Blanco <input checked="" type="radio"/> Antique Green Verde Antique

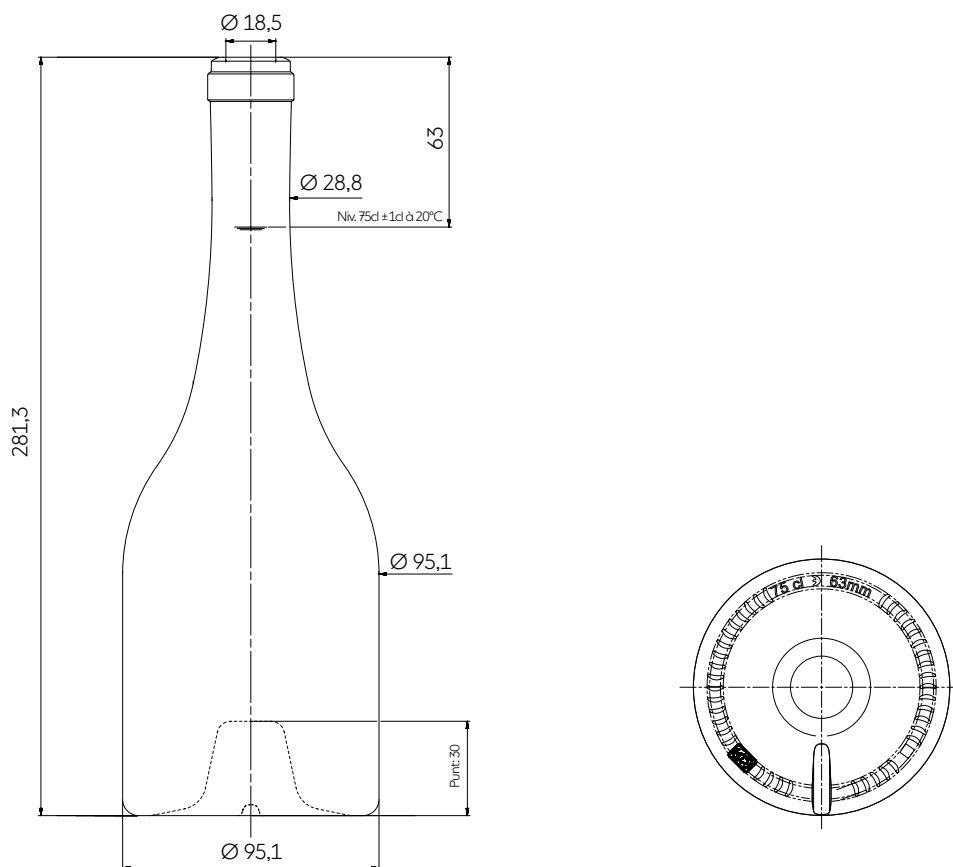
PACKING EMBALAJE

Number of bottles per layer Número de botellas por capa	144
Number of layers Número de capas	7
Number of bottles per pallet Número de botellas por palet	1008
Pallet gross weight Peso total por palet	606 kg
Overall height Altura total	2,14 m

The above packing details are for bulk pallets and vary by country.

Secondary packaging options are available in select countries.

Los detalles de empaque que se muestran arriba corresponden a pallets a granel y varían según el país. Las opciones de empaque secundario están disponibles en algunos países.



The technical elements contained in this document are for guidance only, and do not form part of the product specification.

Los elementos técnicos en este documento no tienen carácter contractual, sino meramente informativos.

3, Place de la Gare - 60960 Feuquieres France — T +33 (0)3 44 46 45 45 | www.saverglass.com | July 2025